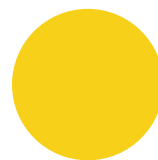


GL-SFlo-30W-09604-740



Zastosowanie

- Ulice
- Parki
- Parkingi
- Tereny zewnętrzne

Cechy produktu

- Szeroka gama optyk
- Oprawa dostępna w wersji z CLO
- Różne sposoby montażu (naścienny, na słupie)
- Opcje sterowania: DALI, 1-10V, fotokomórka, timer

Parametry

Ogólne

| | |
|--------------------------|----------------------------------|
| Kod produktu | GL-SFlo-30W-09604-740 |
| Kod rodziny produktów | SFlo |
| Kod barwy | 740 |
| Producent źródeł światła | Nichia |
| Wbudowany zasilacz | tak |
| Producent zasilacza | Tridonic |
| Sterowanie | *opcje: DALI, 1-10V, fotokomórka |
| Klasa ochrony | II klasa ochrony |
| Stopień ochrony | IP66 |
| Odporność na uderzenia | IK08 |
| Kolor | szary |

Elektryczne

| | |
|------------------------|---------------|
| Napięcie znamionowe | 103 - 240 VAC |
| Częstotliwość sieciowa | 50 - 60 Hz |
| Ochrona przeciwprzep. | do 10kV |

Świetlne

| | |
|----------------------------|-----------------|
| Moc znamionowa* | 30 W |
| Strumień świetlny oprawy** | 4238 lm |
| Wydajność oprawy** | 141 lm/W |
| CRI / Ra | >70 *opcja >80 |
| Temperatura barwowa | 4000K |
| Barwa światła | neutralna biała |

Pozostałe

| | |
|--|-----------------------|
| Waga | 5,9 ± 0,3 kg |
| Wsp. zachowania str. świetlnego L80B10 | 50000h |
| Sposób montażu | Ø34, Ø42, Ø60, Ø76 mm |
| Zakres temperatur otoczenia | -30 °C do +50 °C |

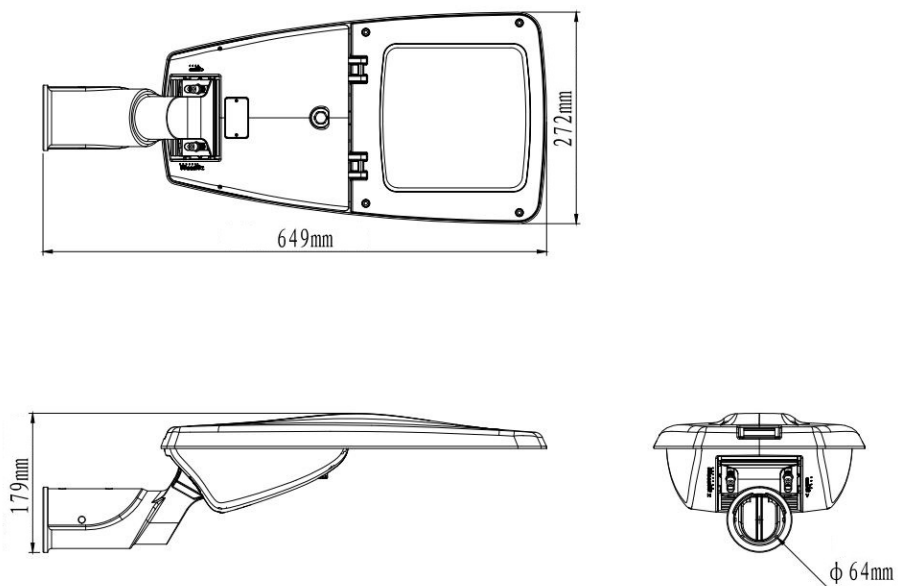
Mechaniczne

| | |
|------------------------------|----------------------|
| Materiał obudowy | stop aluminium |
| Materiał i rodzaj przystosy | PC / szkło hartowane |
| Wymiary (dł. x szer. x wys.) | 649 x 272 x 179 mm |

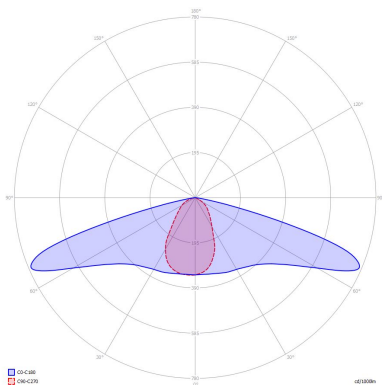
* tolerancja mocy ±5%

** tolerancja strumienia świetlnego 7% w temp. otoczenia 25°C

Rysunek wymiarowy



Krzywa rozsyłu



Oświadczenie

Zastrzega się możliwość zmian bez uprzedzenia. Błędy i ominięcia są możliwe. Należy zawsze upewnić się czy korzystasz z najnowszej wersji dokumentu.