

GL-DN-MIR-35W-850-D



Zastosowanie

- Biura
- Sklepy
- Hotele
- Szkoły
- Lobby
- Recepcje
- Korytarze
- Klatki schodowe



Cechy produktu

- Brak światła UV/IR
- Szeroki kąt wiązki 60°
- Barwa światła: 3000K, 4000K, 5000K, 5700K
- Do 70% oszczędności energii w porównaniu ze standardową oprawą
- Przyjazny dla środowiska, bez rtęci ani innych niebezpiecznych substancji

Parametry

Ogólne

| | |
|--------------------|----------------------|
| Kod produktu | GL-DN-MIR-35W-850-D |
| Kod Rodziny | DN-MIR |
| Kod barwy | 850 |
| Wbudowany zasilacz | Nie |
| Kolor | Biały |
| Sterowanie | Triac |
| Klasa ochronności | II klasa ochronności |
| Stopień ochrony | IP20 |

Świetlne

| | |
|----------------------------|-------------|
| Moc znamionowa * | 35 W |
| Strumień świetlny oprawy** | 3300 lm |
| Wydajność oprawy** | 94 lm/W |
| CRI/Ra | >80 |
| Temperatura barwowa | 5000 K |
| Barwa światła | Zimna biała |
| Kąt rozsyłu | 60° |

Pozostałe

| | |
|-----------------------------|--------------------|
| Waga | 0,98 ± 0.3kg |
| Żywotność | 40 000 h |
| Sposób montażu | Wpuszczane w sufit |
| Zakres temperatur otoczenia | -20°C do 45°C |

Elektryczne

| | |
|------------------------|---------|
| Napięcie znamionowe | 230V AC |
| Częstotliwość sieciowa | 50Hz |

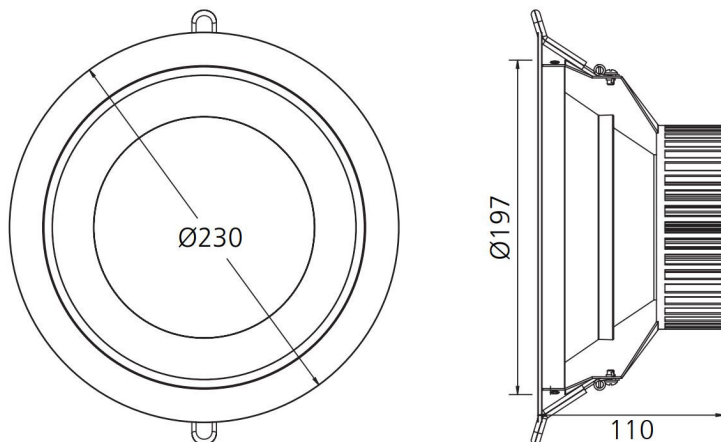
Mechaniczne

| | |
|------------------|------------------|
| Materiał obudowy | Aluminium AL1070 |
| Materiał klosza | PMMA |
| Wymiary (mm) | Ø230 x 110 |

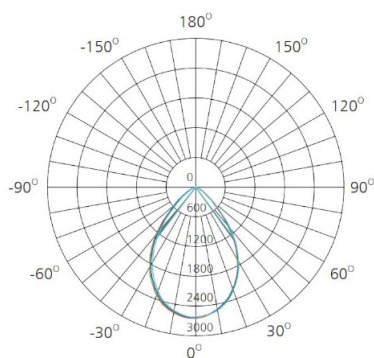
* tolerancja mocy ±5%

** tolerancja strumienia świetlnego 5% w temp. otoczenia 25°C

Rysunek wymiarowy



Krzywa rozsyłu



AVERAGE BEAM ANGLE (50%): 74.7DEG

Oświadczenie

Zastrzega się możliwość zmian bez uprzedzenia. Błędy i ominięcia są możliwe. Należy zawsze upewnić się czy korzystasz z najnowszej wersji dokumentu.