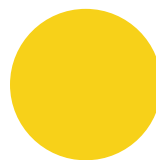


GL-MIBUS2



Zastosowanie

- Parkingi
- Obszary wiejskie
- Drogi i autostrady
- Place i skwery miejskie
- Obiekty komercyjne i przemysłowe



Cechy produktu

- Klasa IP66
- Moc od 30W do 180W
- Szeroki wybór adapterów
- Wysoka wydajność, do 155 lm/W
- Dostępny jest zintegrowany czujnik mikrofalowy
- Fotokomórka, gniazdo NEMA 3/5/7 pinów i gniazdo LoRa/Zhaga dla projektów *smart city*

Parametry

Ogólne

Kod produktu	GL-MIBUS2
Kod Rodziny	MIBUS2
Kod barwy	Tabela
Wbudowany zasilacz	Tak
Producent zasilacza***	DONE /LIFUD
Sterowanie****	Brak/opcje
Klasa ochronności*****	I lub II klasa ochronności
Stopień ochrony	IP66
Odporność na uderzenia	IK10
Kolor	Czarny (RAL9017)

Elektryczne

Napięcie znamionowe	120-240V AC
Częstotliwość sieciowa	50-60 Hz
Ochrona przeciwprzepięciowa	*****

Świetlne

Moc znamionowa *	Tabela
Strumień świetlny oprawy **	Tabela
Wydajność oprawy **	155 lm/W
CRI/Ra	Tabela
Temperatura barwowa	4000K/opcja 3000K,5000K
Barwa światła	Ciepła/neutralna/zimna biała
Typ fotometrii	Tabela

Pozostałe

Waga	Tabela
Żywotność L80	82 000 h
Sposób montażu	Wysięgnik/-> na słup
Zakres temperatur otoczenia	-30°C do + 45°C

Mechaniczne

Materiał obudowy	Aluminium
Materiał klosza	Soczewka (PC)
Wymiary (wejście "Boczne")[mm]	Tabela
Wymiary (wejście "Górne")[mm]	Tabela

* tolerancja mocy $\pm 5\%$

** tolerancja strumienia świetlnego 10% w temp. otoczenia 25°C

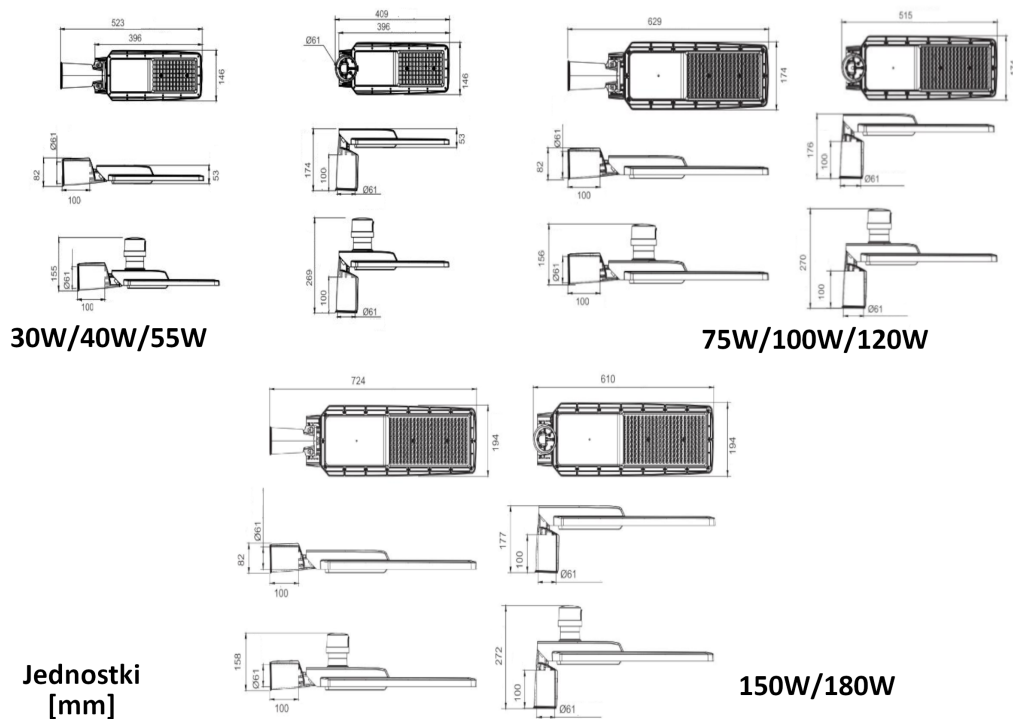
*** DONE -> 30W, 40W, 55W, LIFUD -> 75W, 100W, 120W, 180W

**** dostępne są: Fotokomórka, NEMA, LoRa, Zhaga, czujnik mikrofalowy

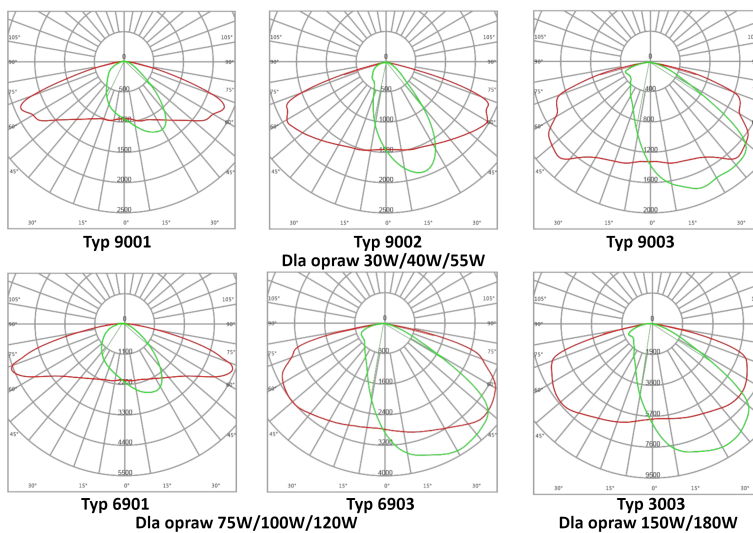
***** opcja wyboru

***** DONE -> 6kV linia-linia, 15kV linia-ziemia, LIFUD -> 10kV linia-linia, 10kV linia-ziemia

Rysunki wymiarowe



Krzywa rozsyłu



Tabela

	MMM[W] Moc oprawy	KKKK Typ fotometrii	R Index Ra	CC Kolor światła
GL-MIBUS2-MMM[W]-KKKK-RCC	30W	9001	7- >70 8- >80	30 - 3000K 40 - 4000K 50 - 5000K
	40W	9002		
	55W	9003		
	75W	6901		
	100W	6902		
	120W			
	150W	3003		
	180W			

	30W	40W	55W	75W	100W	120W	150W	180W
	4650 lm	6200 lm	8525 lm	11 625 lm	15 500 lm	18 600 lm	23 250 lm	27 900 lm
	1.8 kg	1.8 kg	1.8 kg	3.5 kg	3.5 kg	3.5 kg	3.9 kg	3.9 kg
TOP		409x146x82		515x174x176			610x194x177	
SIDE		523x146x82		629x174x82			724x194x82	

Akcesoria



Oświadczenie

Zastrzega się możliwość zmian bez uprzedzenia. Błędy i ominięcia są możliwe. Należy zawsze upewnić się czy korzystasz z najnowszej wersji dokumentu.