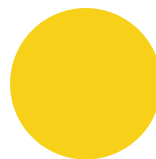
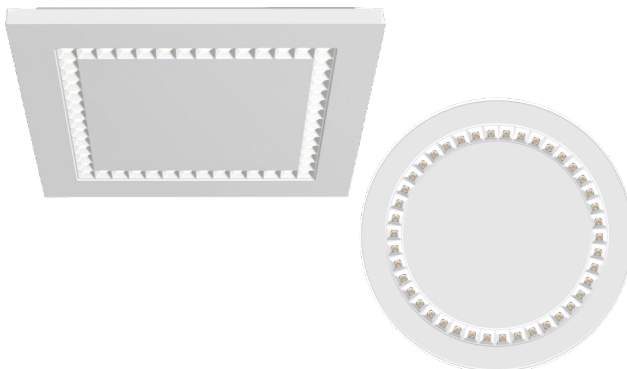


GLF-FOBI



Zastosowanie

- Pomieszczenia biurowe
- Sklepy
- Korytarze
- Ciągi komunikacyjne
- Pomieszczenia socjalne



Cechy produktu

- Kompaktowa konstrukcja
- Stopień ochrony IP40
- Oprawa wykonana z aluminium
- Żywotność ponad 50 000 godzin
- Wysoki współczynnik oddawania barw (CRI >80)
- Montaż nastropowy
- Możliwość zasilania przelotowego oprawy
- Ograniczony współczynnik ośnienia UGR

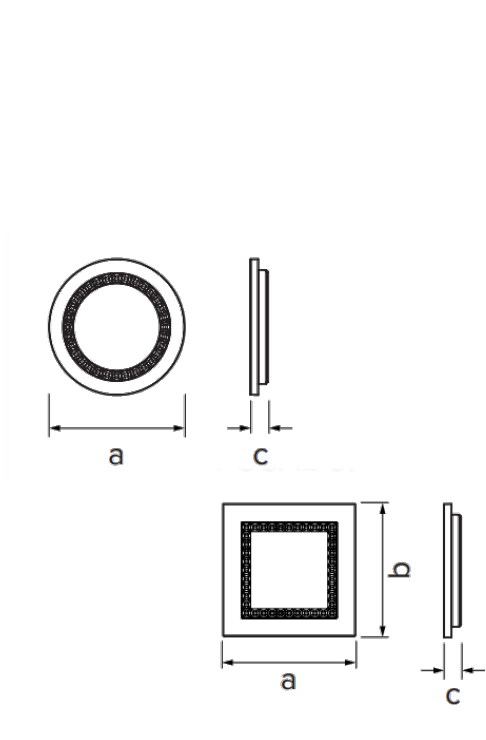
Parametry

Ogólne		Świetlne	
Kod produktu	GLF-FOBI	Moc znamionowa*	12-25 W
Kod rodziny produktów	FOBI	Strumień świetlny oprawy**	1450-3010 lm
Kod barwy	840	Wydajność oprawy**	118-130 lm/W
Wbudowany zasilacz	tak	Kąt rozsytu	100°
		CRI/Ra	>80
		Temperatura barwowa	4000K
		Barwa światła	neutralna biel
		Pozostałe	
		Waga	0,64-1,48 kg
		Żywotność	50 000 h
		Sposób montażu	nastropowo
		Zakres temperatur otoczenia	-20 °C do +45 °C
		Mechaniczne	
		Materiał obudowy	aluminium
		Materiał i rodzaj przystosy	soczewka: poliwęglan
Sterowanie	brak		
Klasa ochronności	II klasa		
Stopień ochrony	IP40		
Kolor	biały		
Odporność na uderzenia	IK08		
Elektryczne			
Napięcie znamionowe	220 - 240 VAC		
Częstotliwość sieciowa	50 / 60 Hz		

* tolerancja mocy $\pm 5\%$

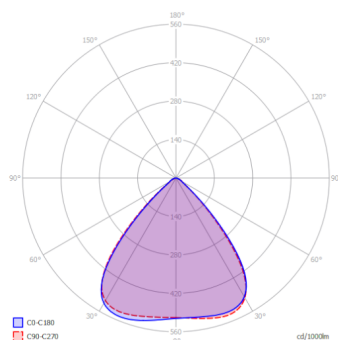
** tolerancja strumienia świetlnego 7% w temp. otoczenia 25°C

Rysunek wymiarowy



	a mm	b mm	c mm
∅250	-	-	33
∅300	-	-	33
∅400	-	-	33
250	250	250	33
300	300	300	33
400	400	400	33

Krzywa rozsyłu



Oświadczenie

Zastrzega się możliwość zmian bez uprzedzenia. Błędy i ominięcia są możliwe. Należy zawsze upewnić się czy korzystasz z najnowszej wersji dokumentu.