

## GLF-FOBI-0003010-840

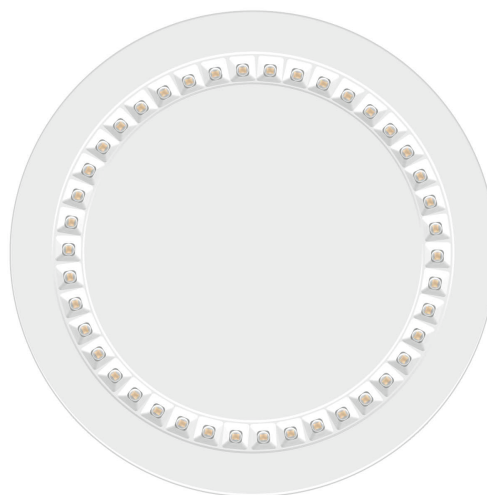


### Zastosowanie

- Pomieszczenia biurowe
- Sklepy
- Korytarze
- Ciągi komunikacyjne
- Pomieszczenia socjalne

### Cechy produktu

- Smukła konstrukcja
- Stopień ochrony IP40
- Żywotność ponad 50 000 godzin
- Oprawa wykonana z aluminium
- Wysoki współczynnik oddawania barw (CRI >80)
- Montaż nastropowy
- Możliwość zasilania przelotowego oprawy
- Ograniczony współczynnik ośnienia UGR



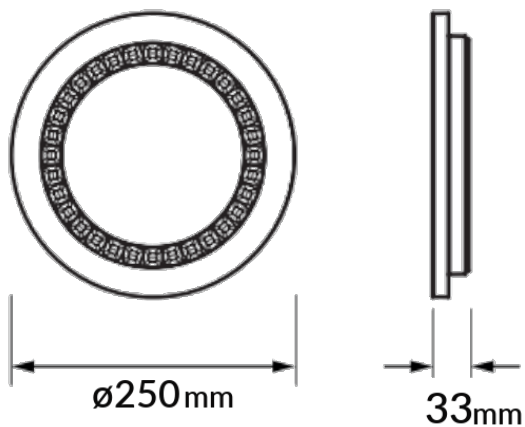
### Parametry

Ogólne		Świetlne	
Kod produktu	GLF-FOBI-0003010-840	Moc znamionowa*	12W
Kod rodziny produktów	FOBI	Strumień świetlny oprawy**	1470 lm
Kod barwy	840	Wydajność oprawy**	122 lm/W
Wbudowany zasilacz	tak	Kąt rozsytu	100°
		CRI/Ra	>80
		Temperatura barwowa	4000K
		Barwa światła	neutralna biel
		Pozostałe	
Sterowanie	brak	Waga	0,64 kg
Klasa ochronności	II klasa	Żywotność	50 000 h
Stopień ochrony	IP40	Sposób montażu	nastropowo
Kolor	biały	Zakres temperatur otoczenia	-20 °C do +45 °C
Odporność na uderzenia	IK08		
Elektryczne		Mechaniczne	
Napięcie znamionowe	220 - 240 VAC	Materiał obudowy	aluminium
Częstotliwość sieciowa	50 / 60 Hz	Materiał i rodzaj przystosy	soczewka : poliwęglan
		Wymiary	250 x 33 mm

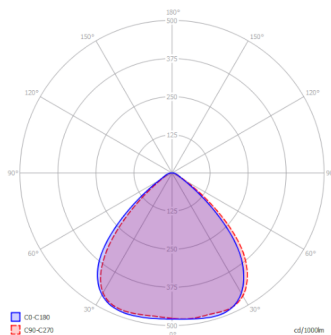
\* tolerancja mocy  $\pm 5\%$

\*\* tolerancja strumienia świetlnego 7% w temp. otoczenia 25°C

## Rysunek wymiarowy



## Krzywa rozsyłu



### Oświadczenie

Zastrzega się możliwość zmian bez uprzedzenia. Błędy i ominięcia są możliwe. Należy zawsze upewnić się czy korzystasz z najnowszej wersji dokumentu.