

GL-ULE2-ECO-30W-1601TM-740



Zastosowanie

- Ulice
- Parki
- Drogi
- Parkingi



Cechy produktu

- Szeroka gama optyk
- Konstrukcja aluminiowa
- Żywotność ponad 82 000 godzin (L80)
- Stopień ochrony IP66 oraz IK09

Parametry

Ogólne

| | |
|------------------------|----------------------------|
| Kod produktu | GL-ULE2-ECO-30W-1601TM-740 |
| Kod rodziny produktów | ULE2-ECO |
| Barwa źródeł światła | 740 |
| Odporność na uderzenia | IK09 |
| Kolor | Srebrny |
| Wbudowany zasilacz | Tak |
| Producent zasilacza | MOSO |
| Sterowanie | Brak/* |
| Klasa ochrony | I ochrony |
| Stopień ochrony | IP66 |

Elektryczne

| | |
|------------------------|-------------|
| Napięcie znamionowe | 100-240V AC |
| Częstotliwość sieciowa | 50-60 Hz |

Świetlne

| | |
|-----------------------------|------------------|
| Moc znamionowa** | 30 W |
| Strumień świetlny oprawy*** | 4200 lm |
| Wydajność oprawy*** | 140 lm/W |
| Współczynnik oddawania barw | >70/ opcja >80 |
| Temperatura barwowa | 4000K/opcje **** |
| Barwa światła | Neutralna biała |
| Kąt rozsyłu | Asym. 1 |

Pozostałe

| | |
|--|------------------|
| Waga | 3.15±0.3 kg |
| Wsp. zachowania str. świetlnego L80***** | 82 000 h |
| Sposób montażu | Wejście boczne |
| Zakres temperatur otoczenia | -30 °C do +50 °C |

Mechaniczne

| | |
|-----------------------------|-------------------|
| Materiał obudowy | Aluminium |
| Materiał i rodzaj przystosy | Szkoło hartowane |
| Wymiary (dł. x szer. x wys) | 421 x 220 x 77 mm |

* opcje: 1-10V

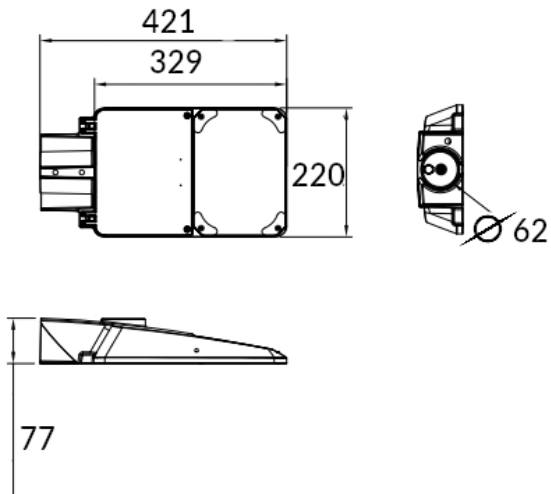
** tolerancja mocy ±5%

*** tolerancja strumienia świetlnego 7% w temp. otoczenia 25°C

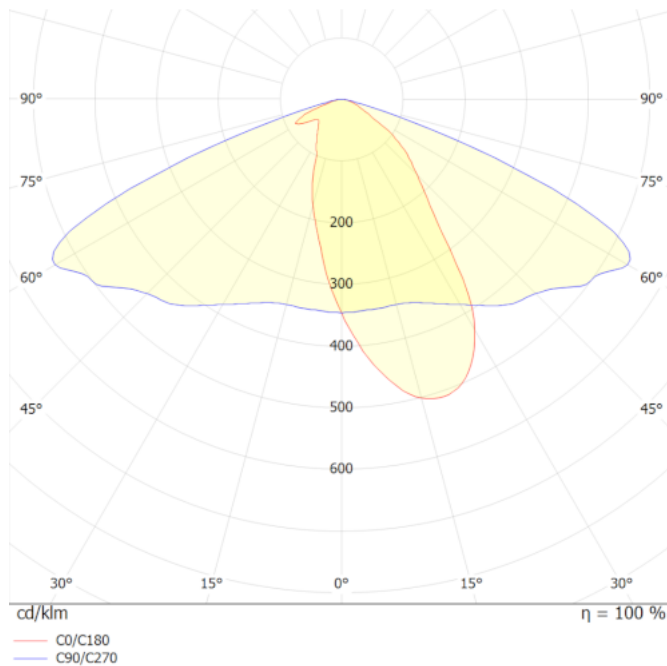
**** opcje : 3000K, 5000K

***** Wsp. zachowania str. świetlnego w Ta = 25 °C => L90 = 40 000 h / L70 = 131 000 h

Rysunek wymiarowy



Krzywa rozsyłu



Oświadczenie

Zastrzega się możliwość zmian bez uprzedzenia. Błędy i ominięcia są możliwe. Należy zawsze upewnić się czy korzystasz z najnowszej wersji dokumentu.