

GL-ULE2-ECO-200W-1601TM-740



Zastosowanie

- Ulice
- Parki
- Drogi
- Parkingi



Cechy produktu

- Szeroka gama optyk
- Konstrukcja aluminiowa
- Żywotność ponad 82 000 godzin (L80)
- Stopień ochrony IP66 oraz IK09

Parametry

Ogólne

Kod produktu	GL-ULE2-ECO-200W-1601TM-740
Kod rodziny produktów	ULE2-ECO
Barwa źródeł światła	740
Odporność na uderzenia	IK09
Kolor	Srebrny
Wbudowany zasilacz	Tak
Producent zasilacza	MOSO
Sterowanie	Brak/*
Klasa ochrony	I ochrony
Stopień ochrony	IP66

Elektryczne

Napięcie znamionowe	100-240V AC
Częstotliwość sieciowa	50-60 Hz

Światlne

Moc znamionowa**	200 W
Strumień świetlny oprawy***	28 000 lm
Wydajność oprawy***	140 lm/W
Współczynnik oddawania barw	>70/ opcja >80
Temperatura barwowa	4000K/opcje ****
Barwa światła	Neutralna biała
Kąt rozsytu	Asym. 1

Pozostałe

Waga	6.4±0.3 kg
Wsp. zachowania str. świetlnego L80*****	82 000 h
Sposób montażu	Wejście boczne
Zakres temperatur otoczenia	-30 °C do +50 °C

Mechaniczne

Materiał obudowy	Aluminium
Materiał i rodzaj przystosy	Szkló hartowane
Wymiary (dł. x szer. x wys)	646 x 285 x 82 mm

* opcje: 1-10V, Regulator czasowy

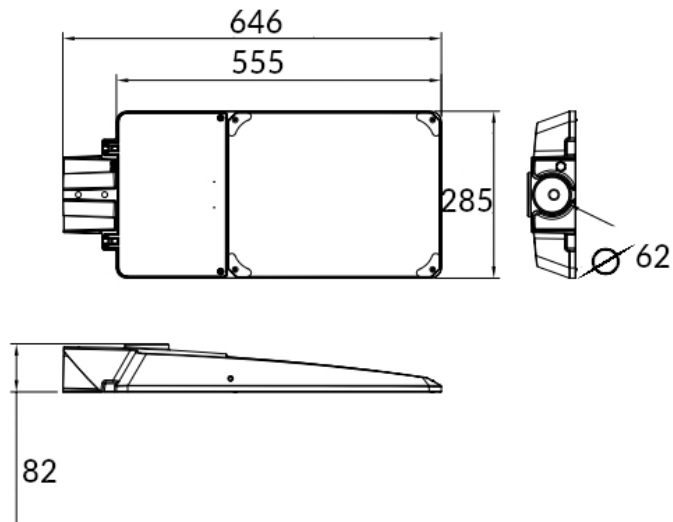
** tolerancja mocy ±5%

*** tolerancja strumienia świetlnego 7% w temp. otoczenia 25°C

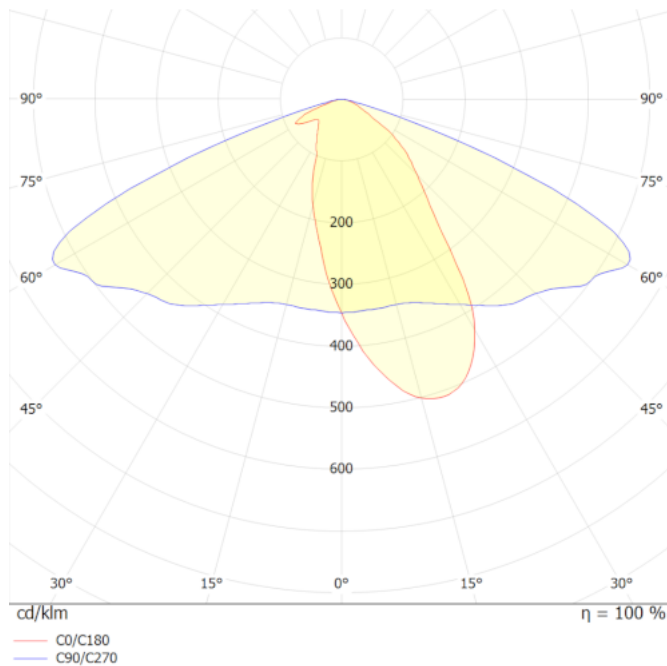
**** opcje : 3000K, 5000K

***** Wsp. zachowania str. świetlnego w Ta = 25 °C => L90 = 40 000 h / L70 = 131 000 h

Rysunek wymiarowy



Krzywa rozsyłu



Oświadczenie

Zastrzega się możliwość zmian bez uprzedzenia. Błędy i ominięcia są możliwe. Należy zawsze upewnić się czy korzystasz z najnowszej wersji dokumentu.