

## GL-ULE2-ECO-180W-1601TM-740



### Zastosowanie

- Ulice
- Parki
- Drogi
- Parkingi



### Cechy produktu

- Szeroka gama optyk
- Konstrukcja aluminiowa
- Żywotność ponad 82 000 godzin (L80)
- Stopień ochrony IP66 oraz IK09

### Parametry

#### Ogólne

Kod produktu	GL-ULE2-ECO-180W-1601TM-740
Kod rodziny produktów	ULE2-ECO
Barwa źródeł światła	740
Odporność na uderzenia	IK09
Kolor	Srebrny
Wbudowany zasilacz	Tak
Producent zasilacza	MOSO
Sterowanie	Brak/*
Klasa ochrony	I ochrony
Stopień ochrony	IP66

#### Elektryczne

Napięcie znamionowe	100-240V AC
Częstotliwość sieciowa	50-60 Hz

#### Światlne

Moc znamionowa**	180 W
Strumień świetlny oprawy***	25 200 lm
Wydajność oprawy***	140 lm/W
Współczynnik oddawania barw	>70/ opcja >80
Temperatura barwowa	4000K/opcje ****
Barwa światła	Neutralna biała
Kąt rozsytu	Asym. 1

#### Pozostałe

Waga	5.2±0.3 kg
Wsp. zachowania str. świetlnego L80*****	82 000 h
Sposób montażu	Wejście boczne
Zakres temperatur otoczenia	-30 °C do +50 °C

#### Mechaniczne

Materiał obudowy	Aluminium
Materiał i rodzaj przystosy	Szkló hartowane
Wymiary (dł. x szer. x wys)	576 x 270 x 80 mm

\* opcje: 1-10V, Regulator czasowy

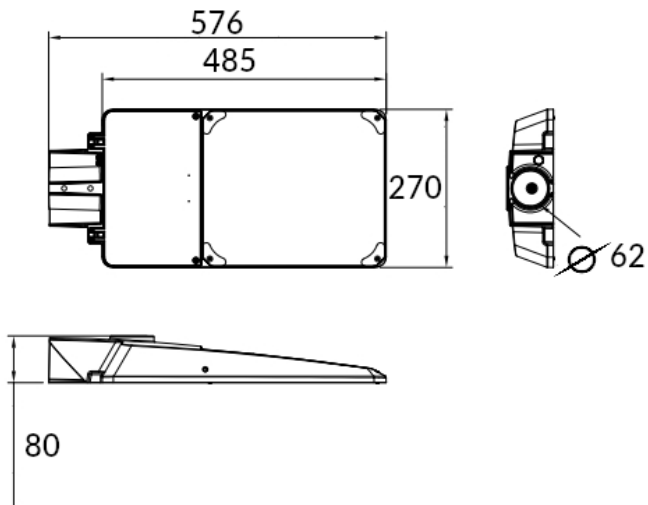
\*\* tolerancja mocy ±5%

\*\*\* tolerancja strumienia świetlnego 7% w temp. otoczenia 25°C

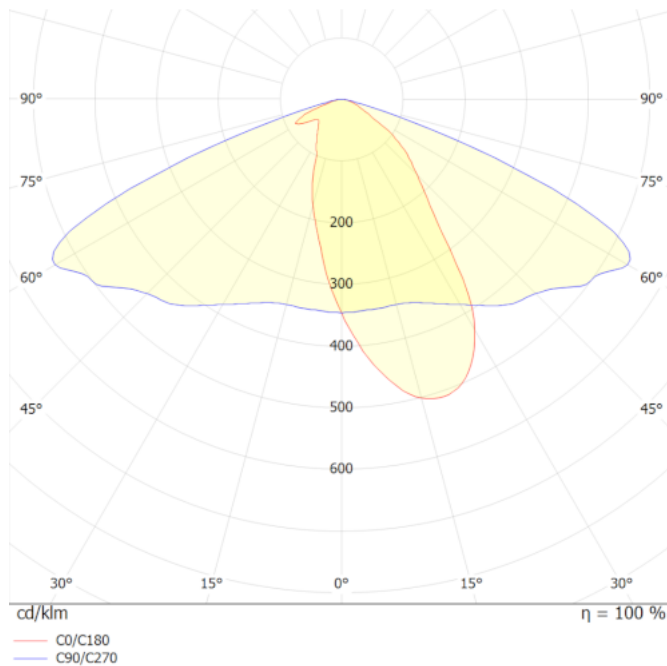
\*\*\*\* opcje : 3000K, 5000K

\*\*\*\*\* Wsp. zachowania str. świetlnego w Ta = 25 °C => L90 = 40 000 h / L70 = 131 000 h

## Rysunek wymiarowy



## Krzywa rozsyłu



### Oświadczenie

Zastrzega się możliwość zmian bez uprzedzenia. Błędy i ominięcia są możliwe. Należy zawsze upewnić się czy korzystasz z najnowszej wersji dokumentu.