

## GL-ULE2-75W-1601-840



### Zastosowanie

- Ulice
- Parki
- Drogi
- Parkingi

### Cechy produktu

- Szeroka gama optyk
- Konstrukcja aluminiowa
- Żywotność ponad 80 000 godzin
- Stopień ochrony IP66 oraz IK09



### Parametry

#### Ogólne

Kod produktu	GL-ULE2-75W-1601-840
Kod rodziny produktów	ULE2
Barwa źródeł światła	840
Odporność na uderzenia	IK09
Kolor	Srebrnoszary
Wbudowany zasilacz	Tak
Producent zasilacza	MOSO
Sterowanie	Brak
Klasa ochronności*	I /opcja II klasa ochronności
Stopień ochrony	IP66

#### Elektryczne

Napięcie znamionowe	100-240V AC
Częstotliwość sieciowa	50 - 60 Hz

#### Świetlne

Moc znamionowa**	75 W
Strumień świetlny oprawy***	11325 lm
Wydajność oprawy***	151 lm/W
Strumień świetlny LED***	14625 lm
Wydajność LED***	195 lm/W
Współczynnik oddawania barw	> 80
Temperatura barwowa	4000K
Barwa światła	Neutralna biel
Kąt rozsyłu	Asym.1

#### Pozostałe

Waga	5.9 kg
Wsp. zachowania str. świetlnego L80****	82 000 h
Sposób montażu*****	Na słupie $\phi$ 60 mm
Zakres temperatur otoczenia	-30 °C do +50 °C

#### Mechaniczne

Materiał obudowy	Aluminium
Materiał i rodzaj przystosy	Szkoło hartowane / optyka PC
Wymiary (A/A' x szer. x B/B')mm*****	658/522 x 220 x 135/82

\* II klasa ochronności: -30 °C do +40 °C, Producent zasilacza: PHILIPS / TRIDONIC, Napięcie znamionowe: 220-240V AC

\*\* tolerancja mocy  $\pm$ 5%

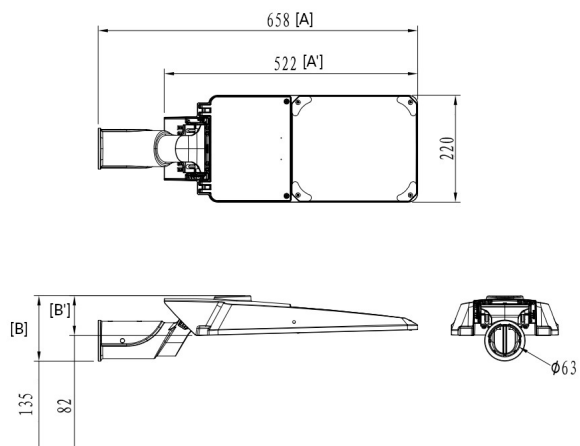
\*\*\* tolerancja strumienia świetlnego 7% w temp. otoczenia 25°C

\*\*\*\* Wsp. zachowania str. świetlnego @Ta = 25°C => L90 = 40 000 h / L70 = 131 000 h

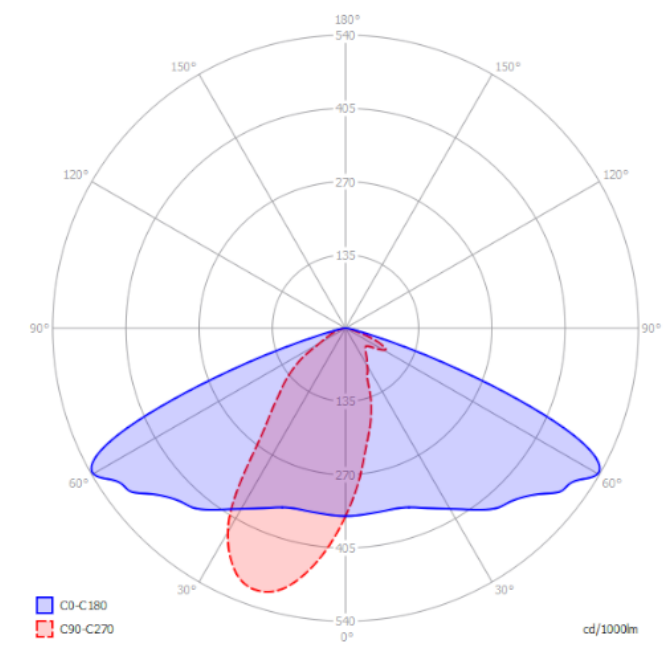
\*\*\*\*\* opcje: średnica otworu 34 mm/ 42 mm/ 76 mm

\*\*\*\*\* Wymiary: A = dł.max, A' = dł.obudowy, B = wys.max, B' = wys.obudowy

## Rysunek wymiarowy



## Krzywa rozsyłu



### Oświadczenie

Zastrzega się możliwość zmian bez uprzedzenia. Błędy i ominięcia są możliwe. Należy zawsze upewnić się czy korzystasz z najnowszej wersji dokumentu.