

## GL-ULE2-75W-1601-740



### Zastosowanie

- Ulice
- Parki
- Drogi
- Parkingi

### Cechy produktu

- Szeroka gama optyk
- Konstrukcja aluminiowa
- Żywotność ponad 80 000 godzin
- Stopień ochrony IP66 oraz IK09



### Parametry

#### Ogólne

|                        |                               |
|------------------------|-------------------------------|
| Kod produktu           | GL-ULE2-75W-1601-740          |
| Kod rodziny produktów  | ULE2                          |
| Barwa źródeł światła   | 740                           |
| Odporność na uderzenia | IK09                          |
| Kolor                  | Srebrnoszary                  |
| Wbudowany zasilacz     | Tak                           |
| Producent zasilacza    | MOSO                          |
| Sterowanie             | Brak                          |
| Klasa ochronności*     | I /opcja II klasa ochronności |
| Stopień ochrony        | IP66                          |

#### Elektryczne

|                        |             |
|------------------------|-------------|
| Napięcie znamionowe    | 100-240V AC |
| Częstotliwość sieciowa | 50 - 60 Hz  |

#### Świetlne

|                             |                |
|-----------------------------|----------------|
| Moc znamionowa**            | 75 W           |
| Strumień świetlny oprawy*** | 12000 lm       |
| Wydajność oprawy***         | 160 lm/W       |
| Strumień świetlny LED***    | 14625 lm       |
| Wydajność LED***            | 195 lm/W       |
| Współczynnik oddawania barw | > 70           |
| Temperatura barwowa         | 4000K          |
| Barwa światła               | Neutralna biel |
| Kąt rozsyłu                 | Asym.1         |

#### Pozostałe

|   |                        |
|---|------------------------|
| Waga                                    | 5.9 kg                 |
| Wsp. zachowania str. świetlnego L80**** | 82 000 h               |
| Sposób montażu*****                     | Na słupie $\phi$ 60 mm |
| Zakres temperatur otoczenia             | -30 °C do +50 °C       |

#### Mechaniczne

|                                      |                              |
|--------------------------------------|------------------------------|
| Materiał obudowy                     | Aluminium                    |
| Materiał i rodzaj przystosy          | Szkoło hartowane / optyka PC |
| Wymiary (A/A' x szer. x B/B')mm***** | 658/522 x 220 x 135/82       |

\* II klasa ochronności: -30 °C do +40 °C, Producent zasilacza: PHILIPS / TRIDONIC, Napięcie znamionowe: 220-240V AC

\*\* tolerancja mocy  $\pm$ 5%

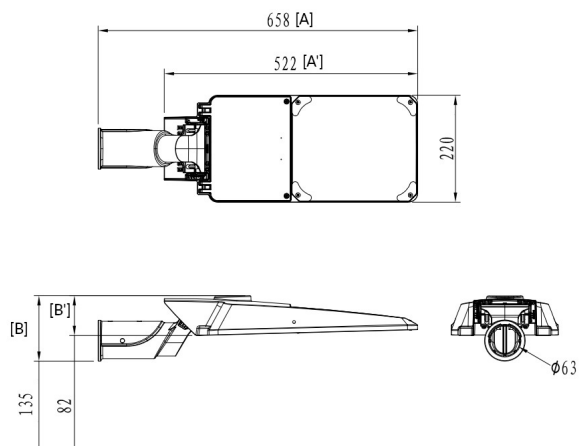
\*\*\* tolerancja strumienia świetlnego 7% w temp. otoczenia 25°C

\*\*\*\* Wsp. zachowania str. świetlnego @Ta = 25°C => L90 = 40 000 h / L70 = 131 000 h

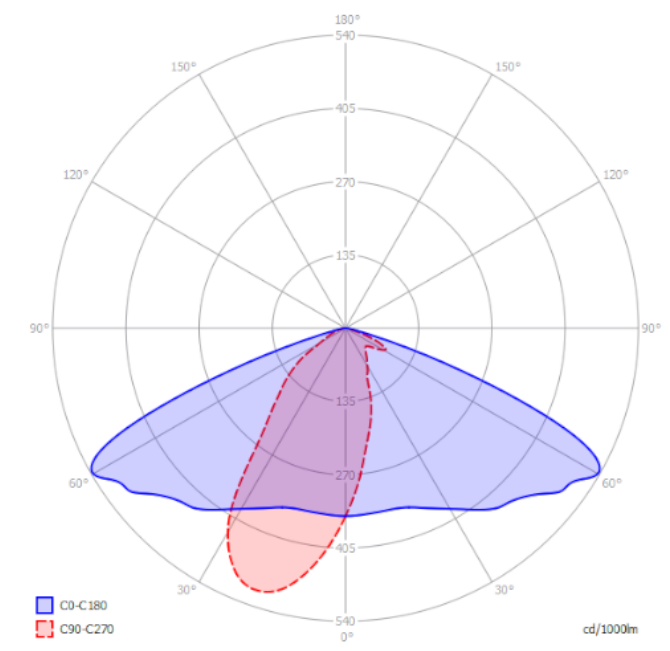
\*\*\*\*\* opcje: średnica otworu 34 mm/ 42 mm/ 76 mm

\*\*\*\*\* Wymiary: A = dł.max, A' = dł.obudowy, B = wys.max, B' = wys.obudowy

## Rysunek wymiarowy



## Krzywa rozsyłu



### Oświadczenie

Zastrzega się możliwość zmian bez uprzedzenia. Błędy i ominięcia są możliwe. Należy zawsze upewnić się czy korzystasz z najnowszej wersji dokumentu.