

GL-ULE-100W



Zastosowanie

- Parkingi
- Ulice
- Parki
- Drogi



Cechy produktu

- Stopień ochrony IP66
- Konstrukcja aluminiowa
- Żywotność ponad 50000 godzin
- Możliwość bezpośredniego montażu na słupie

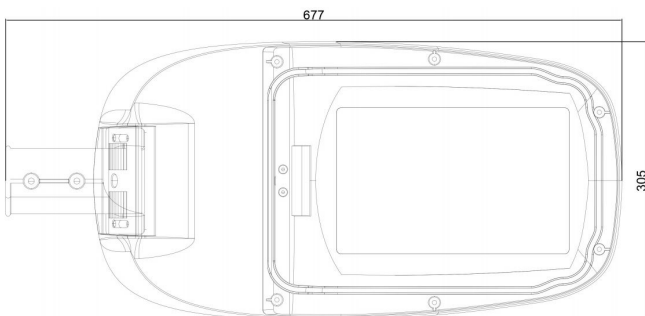
Parametry

Ogólne		Świetlne	
Kod produktu	GL-ULE-100W	Moc znamionowa*	100 W
Kod rodziny produktów	ULE	Strumień świetlny oprawy**	13500 lm
Barwa źródeł światła	840	Wydajność oprawy**	135 lm/W
Ilość źródeł światła	200	Strumień świetlny LED**	15000 lm
Producent źródeł światła	Seoul Semiconductor	Wydajność LED**	150 lm/W
Wbudowany zasilacz	tak	Współczynnik oddawania barw	80
Producent zasilacza	Mean Well	Temperatura barwowa	4000K
Sterowanie	1-10V	Barwa światła	naturalna biała
Klasa ochronności	I klasa ochronności	Pozostałe	
Stopień ochrony	IP66	Waga	6,7kg
Kolor	szary/czarny	Wsp. zachowania str. świetlnego L70B10	50 000 h
Odporność na uderzenia	IK08	Sposób montażu	φ50-60
		Zakres temperatur otoczenia	-40 °C do +70 °C
Elektryczne		Mechaniczne	
Napięcie znamionowe	220 - 240 VAC	Materiał obudowy	aluminium
Częstotliwość sieciowa	50 - 60 Hz	Materiał i rodzaj przystosy	szkło hartowane
Napięcie sterowania	1-10V	Wymiary (dł. x szer. x wys.)	677x305x187 mm

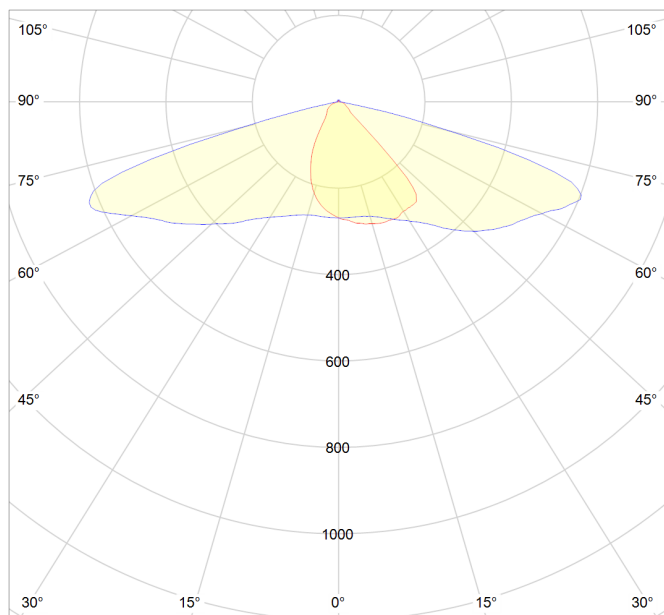
* tolerancja mocy ±5%

** tolerancja strumienia świetlnego 7% w temp. otoczenia 25°C

Rysunek wymiarowy



Krzywa rozsyłu



Oświadczenie

Zastrzega się możliwość zmian bez uprzedzenia. Błędy i ominięcia są możliwe. Należy zawsze upewnić się czy korzystasz z najnowszej wersji dokumentu.