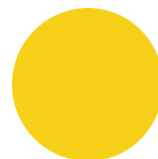


GL-UHT



Zastosowanie

- Magazyny
- Hale przemysłowe
- Pomieszczenia industrialne
- Inne pomieszczenia o wysokiej temperaturze

Cechy produktu

- Może pracować w temperaturze do 70°C
- Montaż zwieszany lub dostropowy
- Obudowa ze stopu aluminium malowana proszkowo



Parametry

Ogólne

Kod produktu	GL-UHT
Kod rodziny produktów	UHT
Wbudowany zasilacz	tak
Producent zasilacza	Philips
Sterowanie	brak/DALI
Klasa ochronności	I klasa ochronności
Stopień ochrony	IP65
Odporność na uderzenia	IK07
Kolor	czarny

Świetlne

Moc znamionowa*	100 - 200 W
Strumień świetlny oprawy**	16500 - 33000 lm
Wydajność oprawy**	165 lm/W
CRI / R _a	>70 *opcja 80
Temperatura barwowa	5000K *opcja(3000K, 4000K)
Barwa światła	zimna biała
Kąt rozsyłu	120°

Pozostałe

Waga	7.89±0.3 – 7.96±0.3 kg
Żywotność (L70)	50 000h @70°C
Sposób montażu	zwieszany/dostropowy
Zakres temperatur otoczenia	-30 °C do +70 °C

Elektryczne

Napięcie znamionowe	220 – 240 VAC
Częstotliwość sieciowa	50/60 Hz

Mechaniczne

Materiał obudowy	stop aluminium
Materiał przystosy	poliwęglan
Wymiary (Ø x wys.)	Ø400,0x306,5 mm

* tolerancja mocy 10%

** tolerancja strumienia świetlnego 7% w temp. otoczenia 25°C

Dostępne warianty

	Moc [MMMW]	Kąt rozsyłu [KKK]	Sterowanie [S]
GL-UHT-MMMW-KKK-S	100W 120W 150W 200W	120 - 120°	„-” – brak D – DALI

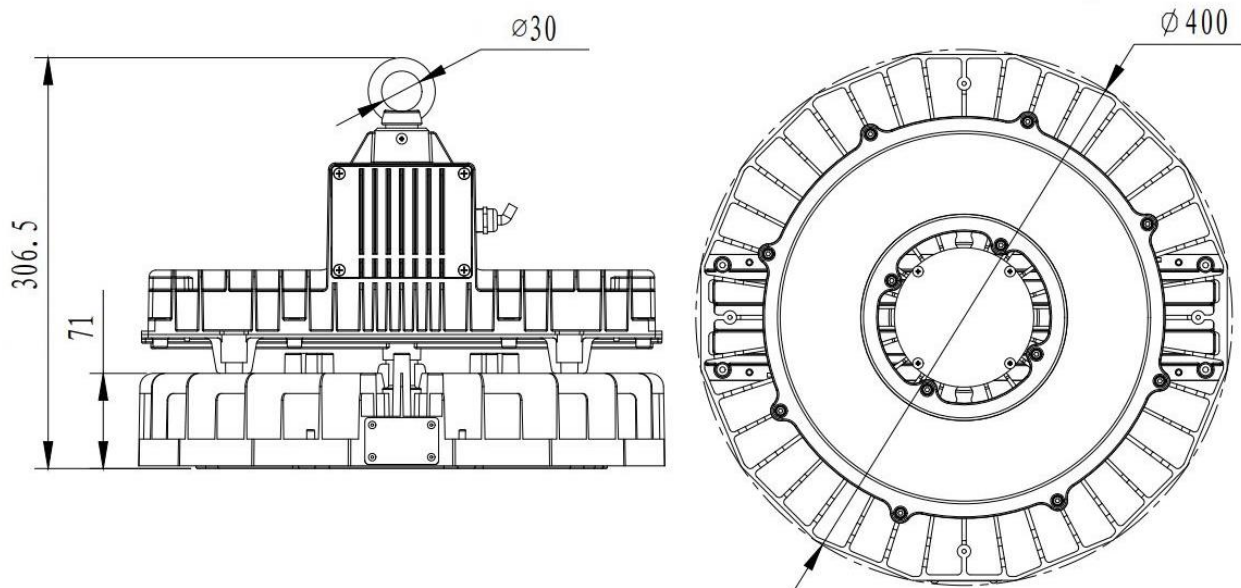
Parametry techniczne

	GL-UHT-100W...	GL-UHT-120W...	GL-UHT-150W...	GL-UHT-200W...
Moc	100 W	120 W	150 W	200 W
Strumień świetlny	16500 lm	19800 lm	24750 lm	33000 lm
Wydajność	165 lm/W			
Kąt rozsyłu	120°			
Sterowanie	brak / DALI			
Waga	7,89±0,3 kg			7,96±0,3 kg
Wymiary [Ø x wys.]	Ø400,0 x 306,5 mm			

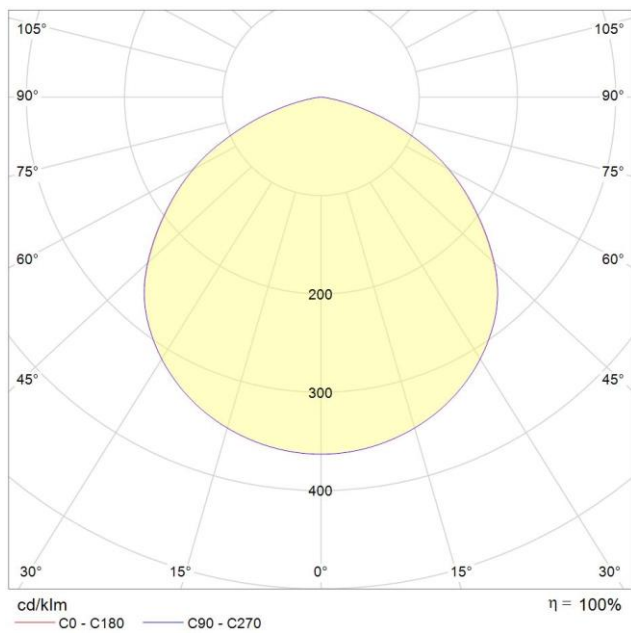
Przykładowy dobór parametrów oprawy

Kod produktu	Moc [MMMW]	kąt rozsyłu [KKK]	Sterowanie [S]
GL-UHT-200W-120	200 W	120°	brak
GL-UHT-100W-120-D	100 W	120°	DALI
GL-UHT-150W-120	150 W	120°	brak

Rysunek wymiarowy



Krzywe rozsyłu



Akcesoria



Uchwyt montażowy

Oświadczenie

Zastrzega się możliwość zmian bez uprzedzenia. Błędy i ominięcia są możliwe. Należy zawsze upewnić się czy korzystasz z najnowszej wersji dokumentu.