

GL-SUN-S



Zastosowanie

- Biura
- Sklepy
- Galerie handlowe
- Centra wystawowe
- Muzea



Cechy produktu

- Zamiennik dla lamp metalohalogenkowych 70 W
- Produkt energooszczędny
- Jako źródło światła zastosowany został moduł LED COB firmy Samsung
- Kompatybilność z szynoprzewodami GLOBAL trac, Unipro, itp.

Parametry

Ogólne

Kod produktu	GL-SUN-S
Kod Rodziny	SUN-S
Kod barwy	930/940
Wbudowany zasilacz	Tak
Producent zasilacza	Tridonic
Sterowanie	Brak/opcja DALI
Producent źródeł światła	Samsung
Ilość źródeł światła	1
Kolor	Biały/Czarny

Świetlne

Moc znamionowa	28 W
Strumień świetlny oprawy	2545 lm /2675 lm *
Wydajność oprawy	90 lm/W /95 lm/W **
CRI/Ra	> 90
Temperatura barwowa	3000 K/ 4000 K
Barwa światła	Ciepła/ neutralna biała
Kąt rozsyłu	12° / 24°

Pozostałe

Żywotność (norma IEC 62717)	40 000 h
Sposób montażu	Do szynoprzewodu 3-fazowego

Elektryczne

Napięcie znamionowe	230V AC
---------------------	---------

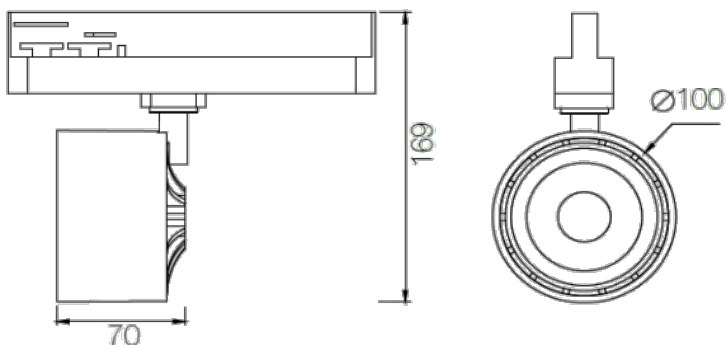
Mechaniczne

Materiał obudowy	Obudowa aluminiowa + tworzywo sztuczne
Materiał klosza	Tworzywo sztuczne
Wymiary (mm)	100 x 70 x 169

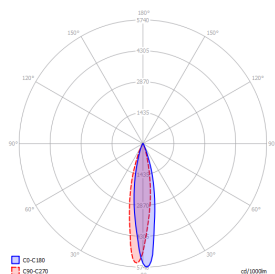
* Wartości odpowiednio dla kodu barwy 930/940

** Wartości odpowiednio 90=>2545 lm /95=>2675 lm

Rysunek wymiarowy



Krzywa rozsyłu



Montaż

GL-SZYNOPRZEWÓD



Oświadczenie

Zastrzega się możliwość zmian bez uprzedzenia. Błędy i ominięcia są możliwe. Należy zawsze upewnić się czy korzystasz z najnowszej wersji dokumentu.