

GL-SFlo-50W-09603-740



## Zastosowanie

- Ulice
- Parki
- Parkingi
- Tereny zewnętrzne

## Cechy produktu

- Szeroka gama optyk
- Oprawa dostępna w wersji z CLO
- Różne sposoby montażu (naścienny, na słupie)
- Opcje sterowania: DALI, 1-10V, fotokomórka, timer



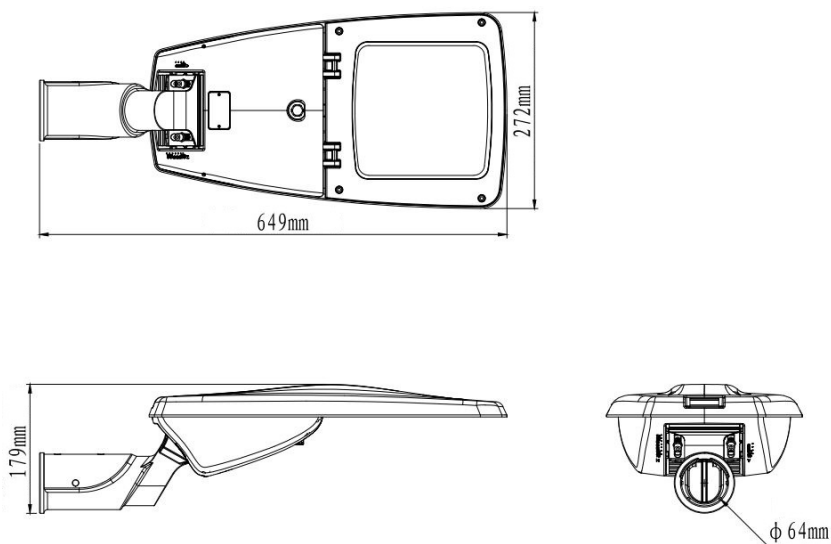
## Parametry

|                          |                                  |  |                       |
|--------------------------|----------------------------------|--|-----------------------|
| <b>Ogólne</b>            |                                  | <b>Świetlne</b>                        |                       |
| Kod produktu             | GL-SFlo-50W-09603-740            | Moc znamionowa*                        | 50 W                  |
| Kod rodziny produktów    | SFlo                             | Strumień świetlny oprawy**             | 6966 lm               |
| Kod barwy                | 740                              | Wydajność oprawy**                     | 139 lm/W              |
| Producent źródła światła | Nichia                           | CRI / Ra                               | >70 *opcja >80        |
| Wbudowany zasilacz       | tak                              | Temperatura barwowa                    | 4000K                 |
| Producent zasilacza      | Tridonic                         | Barwa światła                          | neutralna biała       |
| Sterowanie               | *opcje: DALI, 1-10V, fotokomórka | <b>Pozostałe</b>                       |                       |
| Klasa ochronności        | II klasa ochronności             | Waga                                   | 5,9 ± 0,3 kg          |
| Stopień ochrony          | IP66                             | Wsp. zachowania str. świetlnego L80B10 | 50000h                |
| Odporność na uderzenia   | IK08                             | Sposób montażu                         | Ø34, Ø42, Ø60, Ø76 mm |
| Kolor                    | szary                            | Zakres temperatur otoczenia            | -30 °C do +50 °C      |
| <b>Elektryczne</b>       |                                  | <b>Mechaniczne</b>                     |                       |
| Napięcie znamionowe      | 108 - 240 VAC                    | Materiał obudowy                       | stop aluminium        |
| Częstotliwość sieciowa   | 50 - 60 Hz                       | Materiał i rodzaj przystosy            | PC / szkło hartowane  |
| Ochrona przeciwprzep.    | do 10kV                          | Wymiary (dł. x szer. x wys.)           | 649 x 272 x 179 mm    |

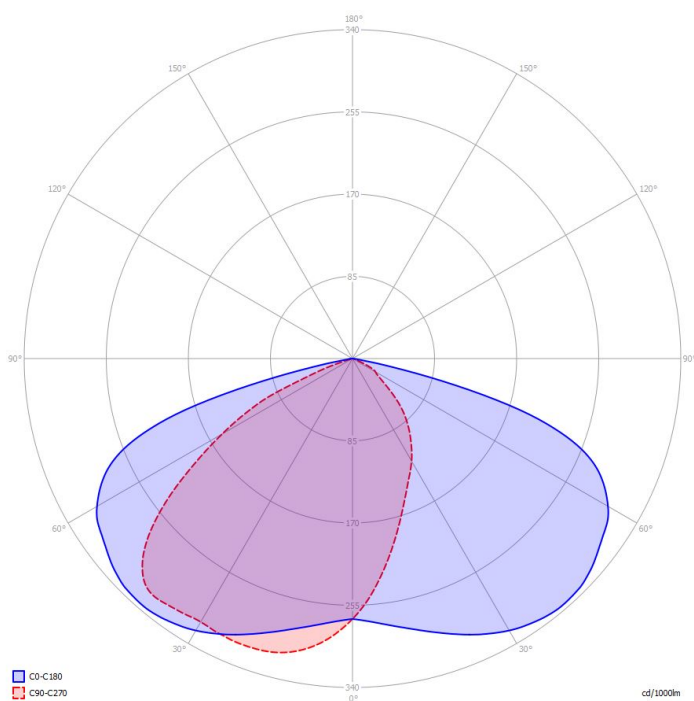
\* tolerancja mocy ±5%

\*\* tolerancja strumienia świetlnego 7% w temp. otoczenia 25°C

## Rysunek wymiarowy



## Krzywa rozsyłu



### Oświadczenie

Zastrzega się możliwość zmian bez uprzedzenia. Błędy i ominięcia są możliwe. Należy zawsze upewnić się czy korzystasz z najnowszej wersji dokumentu.