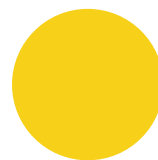


GL-SFlo-50W-09602-740



Zastosowanie

- Ulice
- Parki
- Parkingi
- Tereny zewnętrzne

Cechy produktu

- Szeroka gama optyk
- Oprawa dostępna w wersji z CLO
- Różne sposoby montażu (naścienny, na słupie)
- Opcje sterowania: DALI, 1-10V, fotokomórka, timer

Parametry

Ogólne

Kod produktu	GL-SFlo-50W-09602-740
Kod rodziny produktów	SFlo
Kod barwy	740
Producent źródeł światła	Nichia
Wbudowany zasilacz	tak
Producent zasilacza	Tridonic
Sterowanie	*opcje: DALI, 1-10V, fotokomórka
Klasa ochrony	II klasa ochrony
Stopień ochrony	IP66
Odporność na uderzenia	IK08
Kolor	szary

Elektryczne

Napięcie znamionowe	107 - 240 VAC
Częstotliwość sieciowa	50 - 60 Hz
Ochrona przeciwprzep.	do 10kV

Świetlne

Moc znamionowa*	50 W
Strumień świetlny oprawy**	6847 lm
Wydajność oprawy**	136 lm/W
CRI / Ra	>70 *opcja >80
Temperatura barwowa	4000K
Barwa światła	neutralna biała

Pozostałe

Waga	5,9 ± 0,3 kg
Wsp. zachowania str. świetlnego L80B10	50000h
Sposób montażu	Ø34, Ø42, Ø60, Ø76 mm
Zakres temperatur otoczenia	-30 °C do +50 °C

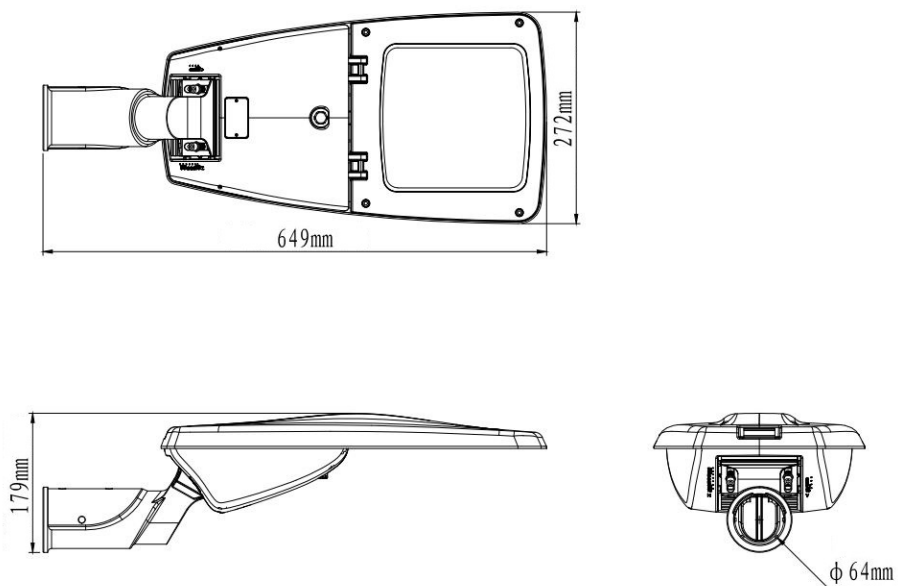
Mechaniczne

Materiał obudowy	stop aluminium
Materiał i rodzaj przystosy	PC / szkło hartowane
Wymiary (dł. x szer. x wys.)	649 x 272 x 179 mm

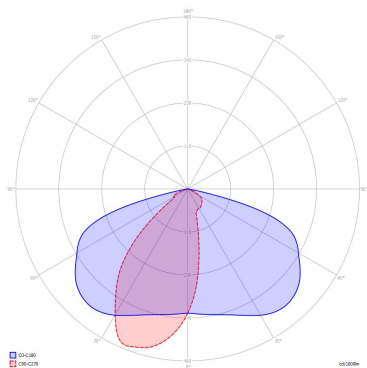
* tolerancja mocy ±5%

** tolerancja strumienia świetlnego 7% w temp. otoczenia 25°C

Rysunek wymiarowy



Krzywa rozsyłu



Oświadczenie

Zastrzega się możliwość zmian bez uprzedzenia. Błędy i ominięcia są możliwe. Należy zawsze upewnić się czy korzystasz z najnowszej wersji dokumentu.