

GL-SFlo-120W-17603-740



Zastosowanie

- Ulice
- Parki
- Parkingi
- Tereny zewnętrzne

Cechy produktu

- Szeroka gama optyk
- Oprawa dostępna w wersji z CLO
- Różne sposoby montażu (naścienny, na słupie)
- Opcje sterowania: DALI, 1-10V, fotokomórka, timer

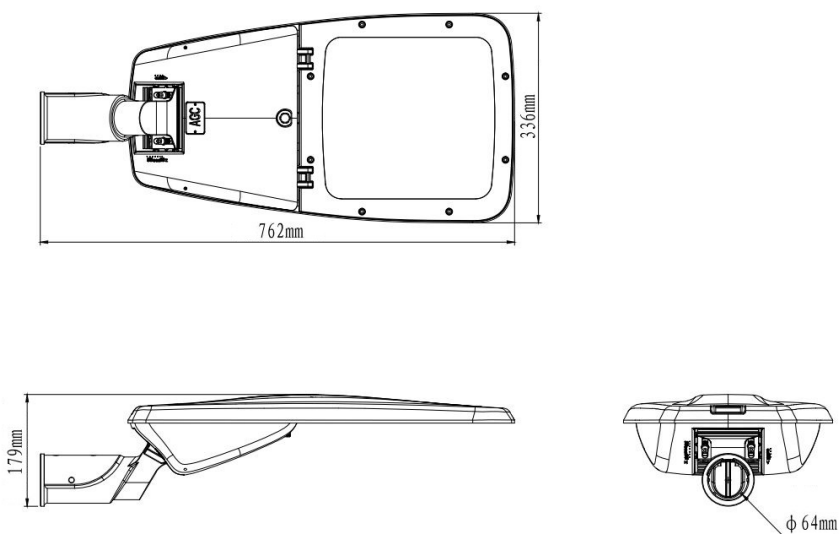
Parametry

Ogólne		Świetlne	
Kod produktu	GL-SFlo-120W-17603-740	Moc znamionowa*	120 W
Kod rodziny produktów	SFlo	Strumień świetlny oprawy**	16103 lm
Kod barwy	740	Wydajność oprawy**	134 lm/W
Producent źródeł światła	Nichia	CRI / Ra	>70 *opcja >80
Wbudowany zasilacz	tak	Temperatura barwowa	4000K
Producent zasilacza	Tridonic	Barwa światła	neutralna biała
Sterowanie	*opcje: DALI, 1-10V, fotokomórka	Pozostałe	
Klasa ochronności	II klasa ochronności	Waga	7.9 ± 0,3 kg
Stopień ochrony	IP66	Wsp. zachowania str. świetlnego L80B10	50000h
Odporność na uderzenia	IK08	Sposób montażu	Ø34, Ø42, Ø60, Ø76 mm
Kolor	szary	Zakres temperatur otoczenia	-30 °C do +50 °C
Elektryczne		Mechaniczne	
Napięcie znamionowe	126 - 240 VAC	Materiał obudowy	stop aluminium
Częstotliwość sieciowa	50 - 60 Hz	Materiał i rodzaj przystosy	PC / szkło hartowane
Ochrona przeciwprzep.	do 10kV	Wymiary (dł. x szer. x wys.)	762 x 336 x 179 mm

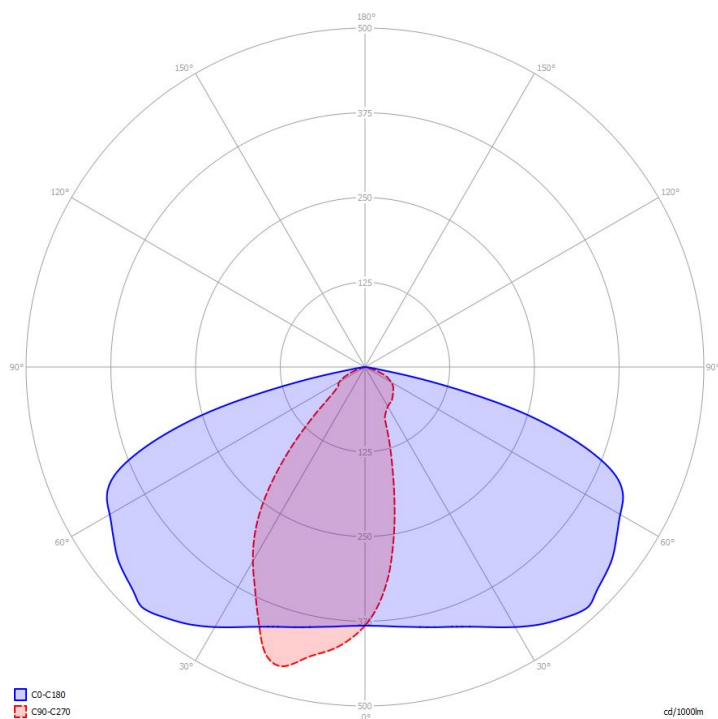
* tolerancja mocy ±5%

** tolerancja strumienia świetlnego 7% w temp. otoczenia 25°C

Rysunek wymiarowy



Krzywa rozsyłu



Oświadczenie

Zastrzega się możliwość zmian bez uprzedzenia. Błędy i ominięcia są możliwe. Należy zawsze upewnić się czy korzystasz z najnowszej wersji dokumentu.