

GL-ROTI-09W01DG-740



Zastosowanie

- Oprawa architektoniczna
- Oświetlanie ogrodów i parków

Cechy produktu

- Żywotność 50 000h
- Opcja światła w barwie białej lub RGB
- Różne soczewki optyczne oferują szeroką gamę oświetlenia
- Aluminiowa obudowa z przestoną ze szkła hartowanego



Parametry

Ogólne

Kod produktu	GL-ROTI-09W01DG-740
Kod Rodziny	ROTI
Kod barwy	740
Producent źródeł światła	Osram
Ilość źródeł światła	9
Sterowanie	DALI
Klasa ochronności	III klasa ochronności
Stopień ochrony	IP66
Kolor	Szary

Światlne

Moc znamionowa *	9 W
Strumień świetlny oprawy**	630 lm
Wydajność oprawy **	70 lm/W
CRI/Ra	>70
Temperatura barwowa	4000 K
Barwa światła	Neutralna biała
Kąt rozsyłu	5°

Pozostałe

Dołączone złącza	Tak
Żywotność	50 000 h
Sposób montażu	Do powierzchni
Zakres temperatur otoczenia	od -30°C do 50°C

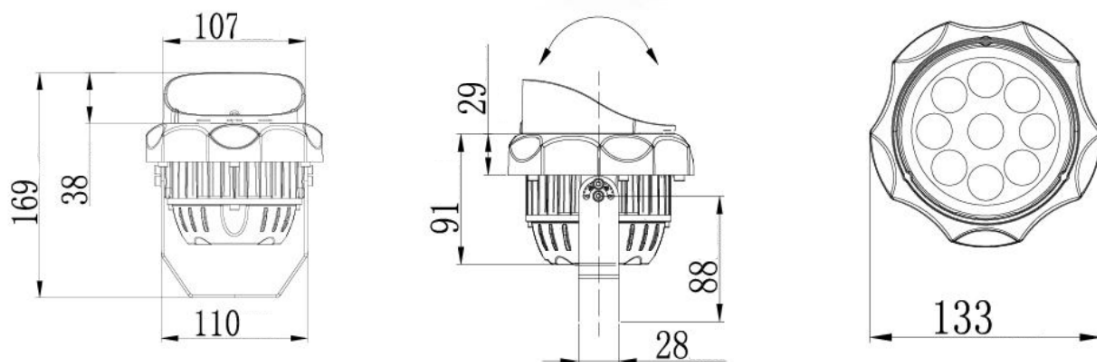
Mechaniczne

Materiał obudowy	Aluminium
Materiał klosza	Szkoło hartowane
Wymiary [śr. x wys]	ø133 x 169 mm

* tolerancja mocy $\pm 5\%$

** tolerancja strumienia świetlnego 7% w temp. otoczenia 25°C

Rysunek wymiarowy



Oświadczenie

Zastrzega się możliwość zmian bez uprzedzenia. Błędy i ominięcia są możliwe. Należy zawsze upewnić się czy korzystasz z najnowszej wersji dokumentu.