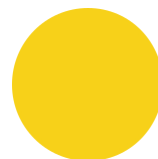


GL-PARK



Zastosowanie

- Parki
- Skwery
- Parkingi
- Chodniki
- Ścieżki rowerowe

Cechy produktu

- Ciekawy design
- Prosty, nasadowy montaż
- Soczewka o różnym kącie rozsyłu

Parametry

Ogólne

Kod produktu	GL-PARK
Kod rodziny produktów	PARK
Wbudowany zasilacz	tak
Sterowanie	brak *opcja 1-10V / DALI
Klasa ochronności	I klasa ochronności
Stopień ochrony	IP66
Kolor	czarny
Odporność na uderzenia	IK08

Elektryczne

Napięcie znamionowe	220 - 240 VAC
Częstotliwość sieciowa	50 / 60 Hz
Ochrona przeciwprzepięciowa	10kV

Świetlne

Moc znamionowa*	40 - 100 W
Strumień świetlny oprawy**	4800 - 12000 lm
Wydajność oprawy**	120 lm/W
CRI / R _a	>70 *opcja 80
Temperatura barwowa	5000K *opcja 4000K
Barwa światła	zimna biała

Pozostałe

Waga	7,05 – 7,42 kg
Żywotność	50 000h @25°C
Sposób montażu	nasadowy (na słup)
Zakres temperatur otoczenia	-30 °C do +50 °C

Mechaniczne

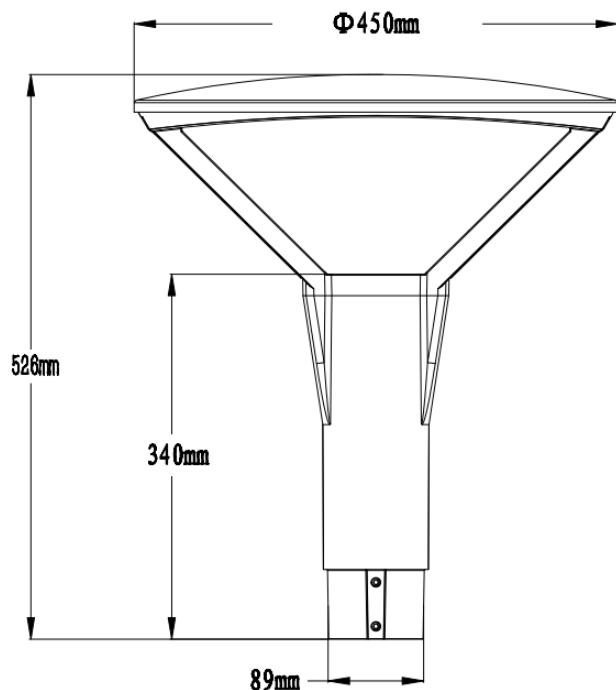
Materiał obudowy	aluminium
Materiał i rodzaj przystosy	soczewka poliwęglanowa
Wymiary (szer. x dł. x wys.)	450 x 450 x 526 mm



* tolerancja mocy 10%

** tolerancja strumienia świetlnego 7% w temp. otoczenia 25°C

Rysunek wymiarowy



Dostępne warianty

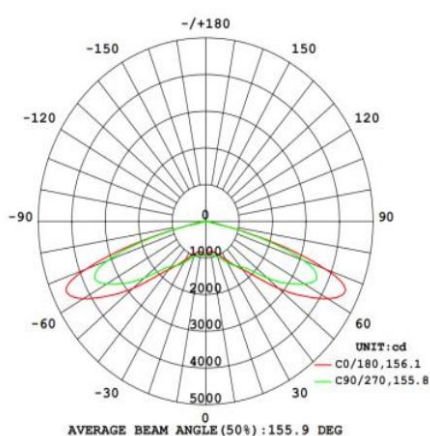
	Sterowanie [S]	Moc [MMM]	Kąt rozsyłu [KKK]	Ø słupa montażowego [ØØ]	CRI [C]	Temperatura barwowa [TT]
GL-PARK-SMMMKKKØØ-CTT	T - brak A - 1-10V D - DALI	040 – 40W 060 – 60W 075 – 75W 100 – 100W	201 – batwing 203 – asym. 1 204 – asym. 2	60 – Ø60mm 76 – Ø76mm	7 - 70 *8 - 80	*40 – 4000K 50 – 5000K

*parametry dostępne jako opcjonalne

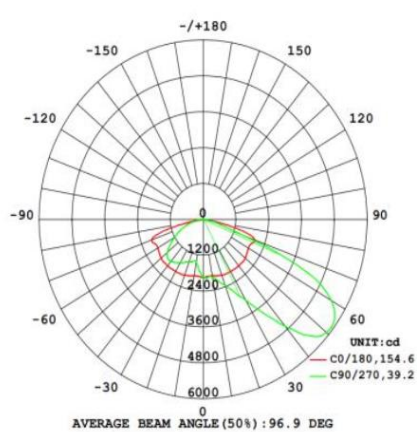
Przykładowy dobór parametrów oprawy

Kod produktu	Sterowanie [S]	Moc [MMM]	kąt rozsyłu [KKK]	Ø słupa montażowego [ØØ]	CRI [C]	Temperatura barwowa [TT]
GL-PARK-D06020160-750	DALI	60W	batwing	Ø60mm	70	5000K
GL-PARK-T100203176-840	brak	100W	asym. 1	Ø76mm	80	4000K

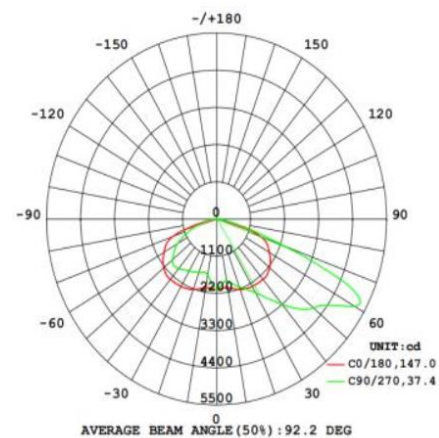
Krzywa rozsyłu



201 - batwing



203 - asymetryczny 1



204 - asymetryczny 2

Parametry techniczne

	GL-PARK-S040...	GL-PARK-S060...	GL-PARK-S075...	GL-PARK-S100...
Moc	40W	60W	75W	100W
Strumień świetlny	4800lm	7200lm	9000lm	12000
Wydajność	120 lm/W			
Kąt rozsyłu	batwing / asymetryczny 1 / asymetryczny 2			
Waga	7,05±0,2kg	7,12±0,2kg	7,22±0,2kg	7,42±0,2kg
Średnica słupa montażowego	Ø60m / Ø76mm			
Wymiary [szer. x dł. wys.]	450 x 450 x 526 mm			

Oświadczenie

Zastrzega się możliwość zmian bez uprzedzenia. Błędy i ominięcia są możliwe. Należy zawsze upewnić się czy korzystasz z najnowszej wersji dokumentu.