

GL-PARK-T07520176-750



Zastosowanie

- Parki
- Skwery
- Parkingi
- Chodniki
- Ścieżki rowerowe

Cechy produktu

- Ciekawy design
- Prosty, nasadowy montaż
- Soczewka o różnym kącie rozsyłu



Parametry

Ogólne

| | |
|------------------------|-----------------------|
| Kod produktu | GL-PARK-T07520176-750 |
| Kod rodziny produktów | PARK |
| Wbudowany zasilacz | Tak |
| Odporność na uderzenia | IK08 |
| Sterowanie | Brak |
| Klasa ochronności | I klasa ochronności |
| Stopień ochrony | IP66 |
| Kolor | Czarny |
| Kod barwy | 750 |

Elektryczne

| | |
|-----------------------------|-------------|
| Napięcie znamionowe | 220-240 VAC |
| Częstotliwość sieciowa | 50 - 60 Hz |
| Ochrona przeciwprzepięciowa | 10kV |

Świetlne

| | |
|-----------------------------|--------------------------|
| Moc znamionowa* | 75 W |
| Strumień świetlny oprawy** | 9000 lm |
| Wydajność oprawy** | 120 lm/W |
| CRI / Ra | >70 |
| Temperatura barwowa | 5000 K |
| Barwa światła | Zimna biel |
| Kąt rozsyłu | Batwing |
| Pozostałe | |
| Waga | 7,22 (±0,2)kg |
| Żywotność | 50 000h @25°C |
| Sposób montażu | Nasadowy (na słup Ø76mm) |
| Zakres temperatur otoczenia | -30 °C do +50 °C |

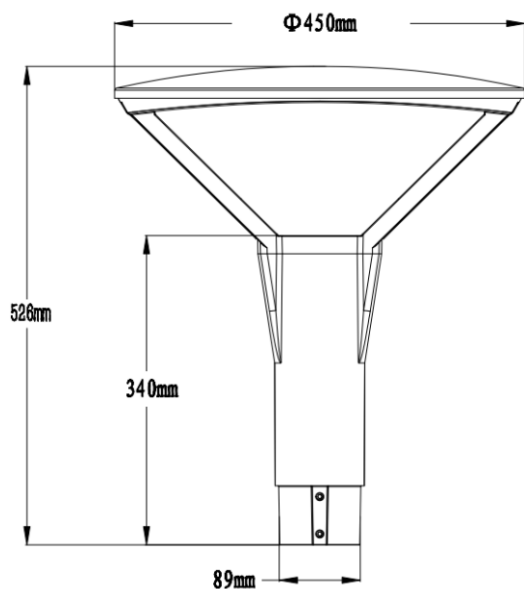
Mechaniczne

| | |
|-----------------------------|------------------------|
| Materiał obudowy | Aluminium |
| Materiał i rodzaj przystosy | Soczewka poliwęglanowa |
| Wymiary (mm) | 450 x 450 x 526 |

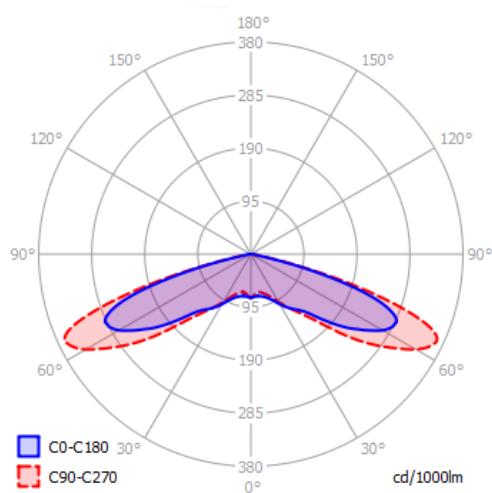
* tolerancja mocy ±10%

** tolerancja strumienia świetlnego 7% w temp. otoczenia 25°C

Rysunek wymiarowy



Krzywa rozsyłu



Oświadczenie

Zastrzega się możliwość zmian bez uprzedzenia. Błędy i ominięcia są możliwe. Należy zawsze upewnić się czy korzystasz z najnowszej wersji dokumentu.