

## GL-PARK-T06020460-750



### Zastosowanie

- Parki
- Skwery
- Parkingi
- Chodniki
- Ścieżki rowerowe

### Cechy produktu

- Ciekawy design
- Prosty, nasadowy montaż
- Soczewka o różnym kącie rozsyłu



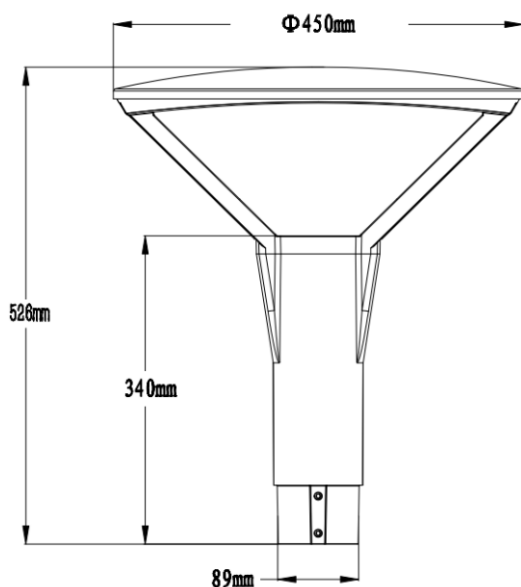
### Parametry

Ogólne		Świetlne	
Kod produktu	GL-PARK-T06020460-750	Moc znamionowa*	60 W
Kod rodziny produktów	PARK	Strumień świetlny oprawy**	7200 lm
Wbudowany zasilacz	Tak	Wydajność oprawy**	120 lm/W
Odporność na uderzenia	IK08	CRI / Ra	>70
Sterowanie	Brak	Temperatura barwowa	5000 K
Klasa ochronności	I klasa ochronności	Barwa światła	Zimna biel
Stopień ochrony	IP66	Kąt rozsyłu	Asymetryczna 2
Kolor	Czarny	Pozostałe	
Kod barwy	750	Waga	7,12 (±0,2)kg
		Żywotność	50 000h @25°C
		Sposób montażu	Nasadowy (na słup Ø60mm)
		Zakres temperatur otoczenia	-30 °C do +50 °C
Elektryczne		Mechaniczne	
Napięcie znamionowe	220-240 VAC	Materiał obudowy	Aluminium
Częstotliwość sieciowa	50 - 60 Hz	Materiał i rodzaj przystosy	Soczewka poliwęglanowa
Ochrona przeciwprzepięciowa	10kV	Wymiary (mm)	450 x 450 x 526

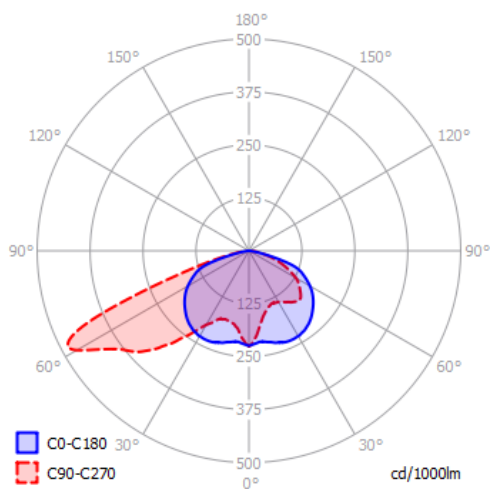
\* tolerancja mocy ±10%

\*\* tolerancja strumienia świetlnego 7% w temp. otoczenia 25°C

## Rysunek wymiarowy



## Krzywa rozsyłu



### Oświadczenie

Zastrzega się możliwość zmian bez uprzedzenia. Błędy i ominięcia są możliwe. Należy zawsze upewnić się czy korzystasz z najnowszej wersji dokumentu.