

## GL-PARK-T04020176-750



### Zastosowanie

- Parki
- Skwery
- Parkingi
- Chodniki
- Ścieżki rowerowe

### Cechy produktu

- Ciekawy design
- Prosty, nasadowy montaż
- Soczewka o różnym kącie rozsyłu



### Parametry

#### Ogólne

Kod produktu	GL-PARK-T04020176-750
Kod rodziny produktów	PARK
Wbudowany zasilacz	Tak
Odporność na uderzenia	IK08
Sterowanie	Brak
Klasa ochronności	I klasa ochronności
Stopień ochrony	IP66
Kolor	Czarny
Kod barwy	750

#### Elektryczne

Napięcie znamionowe	220-240 VAC
Częstotliwość sieciowa	50 - 60 Hz
Ochrona przeciwprzepięciowa	10kV

#### Świetlne

Moc znamionowa*	40 W
Strumień świetlny oprawy**	4800 lm
Wydajność oprawy**	120 lm/W
CRI / Ra	>70
Temperatura barwowa	5000 K
Barwa światła	Zimna biel
Kąt rozsyłu	Batwing
<b>Pozostałe</b>	
Waga	7,05 (±0,2)kg
Żywotność	50 000h @25°C
Sposób montażu	Nasadowy (na słup Ø76mm)
Zakres temperatur otoczenia	-30 °C do +50 °C

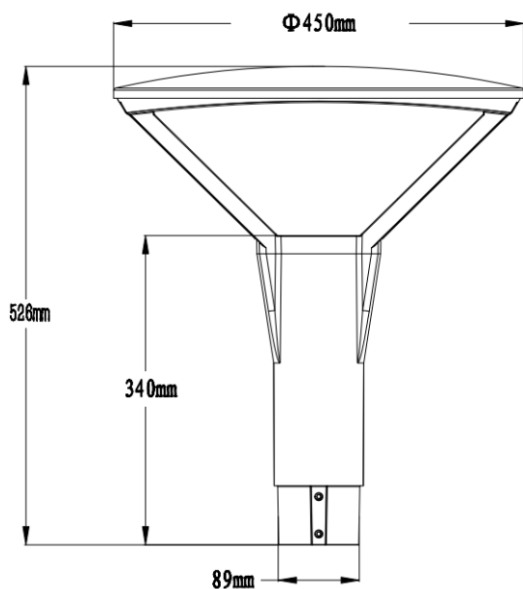
#### Mechaniczne

Materiał obudowy	Aluminium
Materiał i rodzaj przystosy	Soczewka poliwęglanowa
Wymiary (mm)	450 x 450 x 526

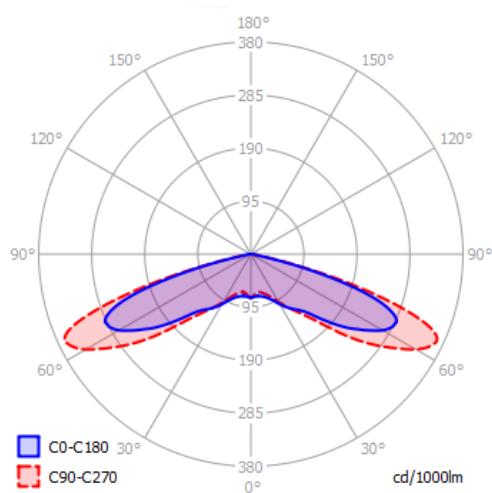
\* tolerancja mocy ±10%

\*\* tolerancja strumienia świetlnego 7% w temp. otoczenia 25°C

## Rysunek wymiarowy



## Krzywa rozsyłu



### Oświadczenie

Zastrzega się możliwość zmian bez uprzedzenia. Błędy i ominięcia są możliwe. Należy zawsze upewnić się czy korzystasz z najnowszej wersji dokumentu.