

## GL-NIMBO-MARINA-50W-6401-750



### Zastosowanie

- Obiekty nadmorskie
- Zakłady chemiczne
- Baseny

### Cechy produktu

- IP66
- Szeroka gama optyk
- Opcjonalnie dodatkowe czujniki
- Różne możliwości montażu (naścienny, na słupie)
- Oprawa antykorozyjna
- Odporna na chlor



### Parametry

#### Ogólne

Kod produktu	GL-NIMBO-MARINA-50W-6401-750
Kod Rodziny	NIMBO-MARINA
Kod barwy	750**
Wbudowany zasilacz	Tak
Producent zasilacza	SOSEN
Sterowanie	Brak/opcja 1-10V
Klasa ochronności	I klasa ochronności
Stopień ochrony	IP66
Odporność na uderzenia	IK08
Kolor	Szary (powłoka antykorozyjna)

#### Elektryczne

Napięcie znamionowe	220 - 240 VAC
Częstotliwość sieciowa	50 / 60 Hz

#### Świetlne

Moc znamionowa *	50 W
Strumień świetlny oprawy ***	7000 lm
Wydajność oprawy ***	140 lm/W
CRI/Ra	>70/ opcja >80****
Temperatura barwowa	5000 K *****
Barwa światła	Zimna biel
Kąt rozsyłu	Asymetryczny 1

#### Pozostałe

Waga	1,8 ± 0,3 kg
Żywotność @Ta=25°C L70	67 000 h
Sposób montażu	Do powierzchni ,na słupie
Zakres temperatur otoczenia	-30°C do +50°C

#### Mechaniczne

Materiał obudowy	Stop metalu *****
Materiał klosza	Szkle hartowane /soczewka (PC)
Wymiary [mm]	267×228×55

\* tolerancja mocy ±5%

\*\* opcjonalnie 740, 730, 850, 840, 830

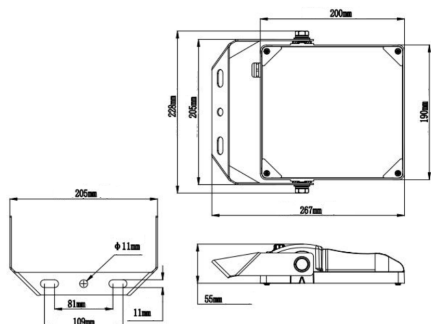
\*\*\* tolerancja strumienia świetlnego 10% w temp. otoczenia 25°C

\*\*\*\* przy wybraniu opcji CRI >80 Strumień świetlny oprawy wynosi 6550 lm a wydajność 131 lm/W

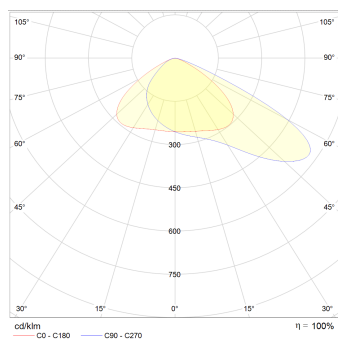
\*\*\*\*\* opcjonalnie 4000 K, 3000 K

\*\*\*\*\* Stop aluminium wraz z stalą nierdzewną są pokryte powłoką antykorozyjną

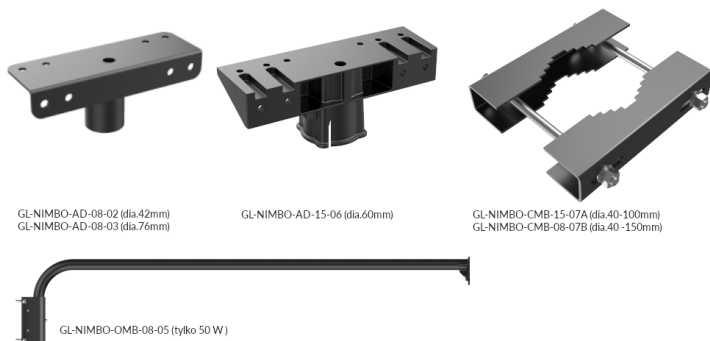
## Rysunek wymiarowy



## Krzywa rozsyłu



## Akcesoria



### Oświadczenie

Zastrzega się możliwość zmian bez uprzedzenia. Błędy i ominięcia są możliwe. Należy zawsze upewnić się czy korzystasz z najnowszej wersji dokumentu.