

GL-NIMBO-MARINA-300W-8401-750



Zastosowanie

- Obiekty nadmorskie
- Zakłady chemiczne
- Baseny

Cechy produktu

- IP66
- Szeroka gama optyk
- Opcjonalnie dodatkowe czujniki
- Różne możliwości montażu (naścienny, na słupie)
- Oprawa antykorozyjna
- Odporna na chlor



Parametry

Ogólne

Kod produktu	GL-NIMBO-MARINA-300W-8401-750
Kod Rodziny	NIMBO-MARINA
Kod barwy	750**
Wbudowany zasilacz	Tak
Producent zasilacza	SOSEN
Sterowanie	Brak/opcja 1-10V
Klasa ochronności	I klasa ochronności
Stopień ochrony	IP66
Odporność na uderzenia	IK08
Kolor	Szary (powłoka antykorozyjna)

Światlne

Moc znamionowa *	300 W
Strumień świetlny oprawy ***	42000 lm
Wydajność oprawy ***	140 lm/W
CRI/Ra	>70/ opcja >80****
Temperatura barwowa	5000 K *****
Barwa światła	Zimna biel
Kąt rozsyłu	Asymetryczny 1

Pozostałe

Waga	8,1 ± 0,7 kg
Żywotność @Ta=25°C L70	67 000 h
Sposób montażu	Do powierzchni ,na słupie
Zakres temperatur otoczenia	-30°C do +50°C

Elektryczne

Napięcie znamionowe	220 - 240 VAC
Częstotliwość sieciowa	50 / 60 Hz

Mechaniczne

Materiał obudowy	Stop metalu *****
Materiał klosza	Szkoło hartowane /soczewka (PC)
Wymiary [mm]	470×406×80

* tolerancja mocy ±5%

** opcjonalnie 740, 730, 850, 840, 830

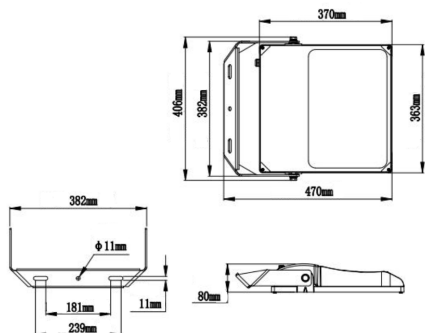
*** tolerancja strumienia świetlnego 10% w temp. otoczenia 25°C

**** przy wybraniu opcji CRI >80 Strumień świetlny oprawy wynosi 39300 lm a wydajność 131 lm/W

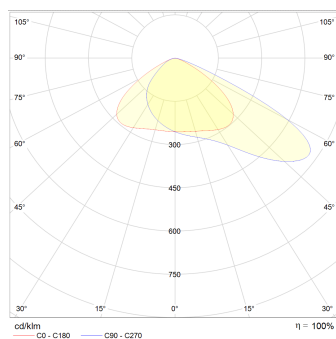
***** opcjonalnie 4000 K, 3000 K

***** Stop aluminium wraz z stalą nierdzewną są pokryte powłoką antykorozyjną

Rysunek wymiarowy



Krzywa rozsyłu



Akcesoria



GL-NIMBO-AD-08-02 (dia.42mm)
GL-NIMBO-AD-08-03 (dia.76mm)

GL-NIMBO-AD-15-06 (dia.60mm)

GL-NIMBO-CMB-15-07A (dia.40-100mm)
GL-NIMBO-CMB-08-07B (dia.40-150mm)

Oświadczenie

Zastrzega się możliwość zmian bez uprzedzenia. Błędy i ominięcia są możliwe. Należy zawsze upewnić się czy korzystasz z najnowszej wersji dokumentu.