

## GL-NIMBO-50W-A120-750



### Zastosowanie

- Obiekty sportowe
- Parkingi
- Centra handlowe
- Otoczenie hal i magazynów
- Centra wystawowe
- Oświetlenie akcentowe



### Cechy produktu

- IP66
- Szeroka gama optyk
- Opcjonalnie dodatkowe czujniki
- Różne możliwości montażu (naścienny, na słupie)

### Parametry

#### Ogólne

Kod produktu	GL-NIMBO-50W-A120-750
Kod Rodziny	NIMBO
Kod barwy	750 *
Wbudowany zasilacz	Tak
Producent zasilacza	DONE
Sterowanie	Brak/opcja 1-10V
Klasa ochronności	I klasa ochronności
Stopień ochrony	IP66
Odporność na uderzenia	IK08
Kolor	Czarny

#### Elektryczne

Napięcie znamionowe	220 - 240 VAC
Częstotliwość sieciowa	50 / 60 Hz

#### Świetlne

Moc znamionowa **	50 W
Strumień świetlny oprawy ***	7 500 lm ****
Wydajność oprawy ***	150 lm/W
CRI/Ra	>70/opcja >80
Temperatura barwowa	5000 K *****
Barwa światła	Zimna biel
Kąt rozsyłu	120°

#### Pozostałe

Waga	1,8±0,3 kg
Żywotność @Ta=25°C L80	76 824 h
Sposób montażu	Do powierzchni / na słupie
Zakres temperatur otoczenia	-30°C to + 50°C

#### Mechaniczne

Materiał obudowy	Stop aluminium
Materiał klosza	Szkoło hartowane / soczewka (PC)
Wymiary [mm]	267×228×55

\* dodatkowe opcje to 730,740,850,840,830

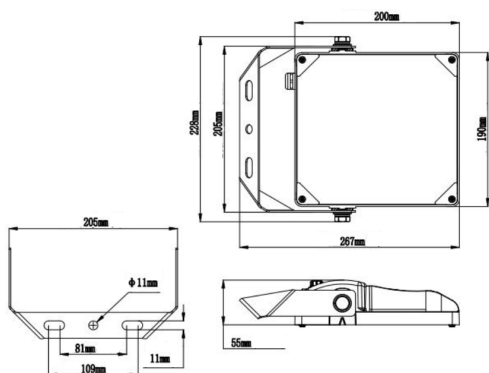
\*\* tolerancja mocy ±5%

\*\*\* tolerancja strumienia świetlnego 10% w temp. otoczenia 25°C

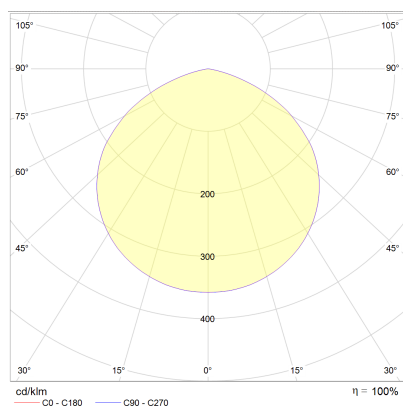
\*\*\*\* w przypadku wybrania CRI >80 strumień wynosi 7050 lm, wydajność oprawy 141lm/W

\*\*\*\*\* dodatkowe opcje to 3000 K, 4000 K

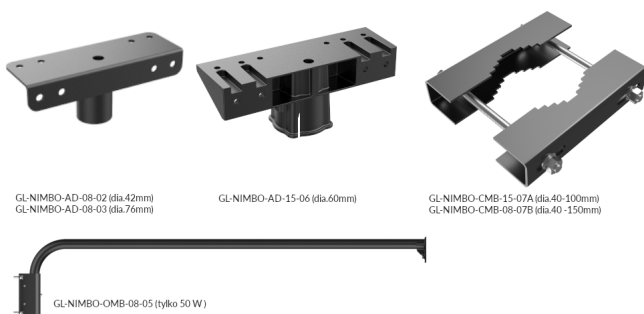
## Rysunek wymiarowy



## Krzywa rozsyłu



## Akcesoria



### Oświadczenie

Zastrzega się możliwość zmian bez uprzedzenia. Błędy i ominięcia są możliwe. Należy zawsze upewnić się czy korzystasz z najnowszej wersji dokumentu.