

GL-NIMBO-150W-A120-750



Zastosowanie

- Obiekty sportowe
- Parkingi
- Centra handlowe
- Otoczenie hal i magazynów
- Centra wystawowe
- Oświetlenie akcentowe



Cechy produktu

- IP66
- Szeroka gama optyk
- Opcjonalnie dodatkowe czujniki
- Różne możliwości montażu (naścienny, na słupie)

Parametry

Ogólne

Kod produktu	GL-NIMBO-150W-A120-750
Kod Rodziny	NIMBO
Kod barwy	750 *
Wbudowany zasilacz	Tak
Producent zasilacza	SOSEN
Sterowanie	Brak/opcja 1-10V
Klasa ochronności	I klasa ochronności
Stopień ochrony	IP66
Odporność na uderzenia	IK08
Kolor	Czarny

Elektryczne

Napięcie znamionowe	220 - 240 VAC
Częstotliwość sieciowa	50 / 60 Hz

Świetlne

Moc znamionowa **	150 W
Strumień świetlny oprawy ***	22 500 lm ****
Wydajność oprawy ***	150 lm/W
CRI/Ra	>70/opcja >80
Temperatura barwowa	5000 K *****
Barwa światła	Zimna biel
Kąt rozsyłu	120°

Pozostałe

Waga	3,9±0,3 kg
Żywotność @Ta=25°C L80	76 824 h
Sposób montażu	Do powierzchni / na słupie
Zakres temperatur otoczenia	-30°C to + 50°C

Mechaniczne

Materiał obudowy	Stop aluminium
Materiał klosza	Szkoło hartowane /soczewka (PC)
Wymiary [mm]	360×302×67

* dodatkowe opcje to 730,740,850,840,830

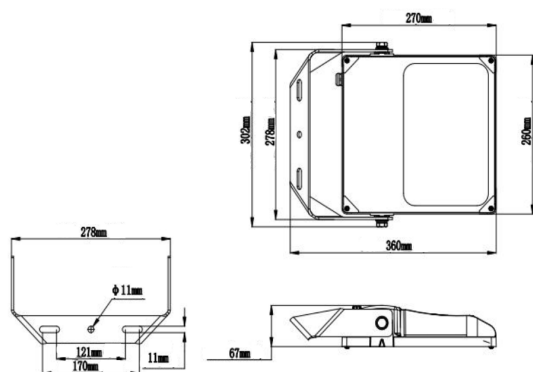
** tolerancja mocy ±5%

*** tolerancja strumienia świetlnego 10% w temp. otoczenia 25°C

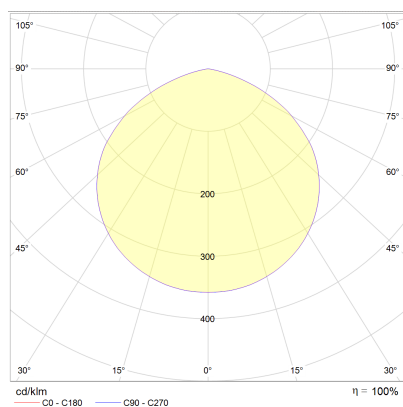
**** w przypadku wybrania CRI >80 strumień wynosi 21150 lm, wydajność oprawy 141lm/W

***** dodatkowe opcje to 3000 K, 4000 K

Rysunek wymiarowy



Krzywa rozsyłu



Akcesoria



GL-NIMBO-AD-08-02 (dia.42mm)
GL-NIMBO-AD-08-03 (dia.76mm)

GL-NIMBO-AD-15-06 (dia.60mm)

GL-NIMBO-CMB-15-07A (dia.40-100mm)
GL-NIMBO-CMB-08-07B (dia.40-150mm)

Oświadczenie

Zastrzega się możliwość zmian bez uprzedzenia. Błędy i ominięcia są możliwe. Należy zawsze upewnić się czy korzystasz z najnowszej wersji dokumentu.