

## GL-MIBUS2-30W-9003-750



### Zastosowanie

- Parkingi
- Obszary wiejskie
- Drogi i autostrady
- Place i skwery miejskie
- Obiekty komercyjne i przemysłowe



### Cechy produktu

- Klasa IP66
- Moc od 30W do 180W
- Szeroki wybór adapterów
- Wysoka wydajność, do 155 lm/W
- Dostępny jest zintegrowany czujnik mikrofalowy
- Fotokomórka, gniazdo NEMA 3/5/7 pinów i gniazdo LoRa/Zhaga dla projektów *smart city*

### Parametry

#### Ogólne

|                        |                        |
|------------------------|------------------------|
| Kod produktu           | GL-MIBUS2-30W-9003-750 |
| Kod Rodziny            | MIBUS2                 |
| Kod barwy ***          | 750                    |
| Wbudowany zasilacz     | Tak                    |
| Producent zasilacza    | DONE                   |
| Sterowanie             | Brak/opcje****         |
| Klasa ochronności***** | I/II klasa ochronności |
| Stopień ochrony        | IP66                   |
| Odporność na uderzenia | IK10                   |
| Kolor                  | Czarny (RAL9017)       |

#### Elektryczne

|                             |                                    |
|-----------------------------|------------------------------------|
| Napięcie znamionowe         | 20-240V AC                         |
| Częstotliwość sieciowa      | 50-60 Hz                           |
| Ochrona przeciwprzepięciowa | 6kV linia-linia, 15kV linia-ziemia |

#### Świetlne

|                            |             |
|----------------------------|-------------|
| Moc znamionowa *           | 30 W        |
| Strumień świetlny oprawy** | 4650 lm     |
| Wydajność oprawy **        | 155 lm/W    |
| CRI/Ra                     | >70         |
| Temperatura barwowa        | 5000K       |
| Barwa światła              | Zimna biała |
| Typ fotometrii             | 9003        |

#### Pozostałe

|                             |                                |
|-----------------------------|--------------------------------|
| Waga                        | 1,8 kg                         |
| Żywotność L80               | 82 000 h                       |
| Sposób montażu              | Wysięgnik/bezpośrednio na słup |
| Zakres temperatur otoczenia | -30°C do + 45°C                |

#### Mechaniczne

|                                |               |
|--------------------------------|---------------|
| Materiał obudowy               | Aluminium     |
| Materiał klosza                | Soczewka (PC) |
| Wymiary (wejście "Boczne")[mm] | 523x146x82    |
| Wymiary (wejście "Górne")[mm]  | 409x146x82    |

\* tolerancja mocy  $\pm 5\%$

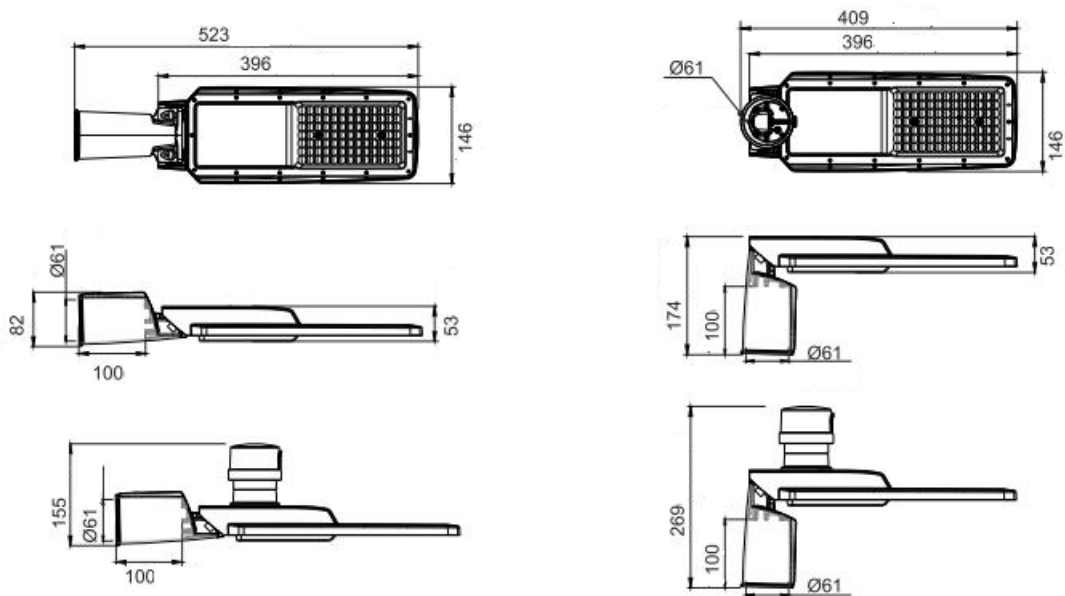
\*\* tolerancja strumienia świetlnego 10% w temp. otoczenia 25°C

\*\*\* w opcjach dostępne są też barwy 3000K i 5000K oraz Ra80

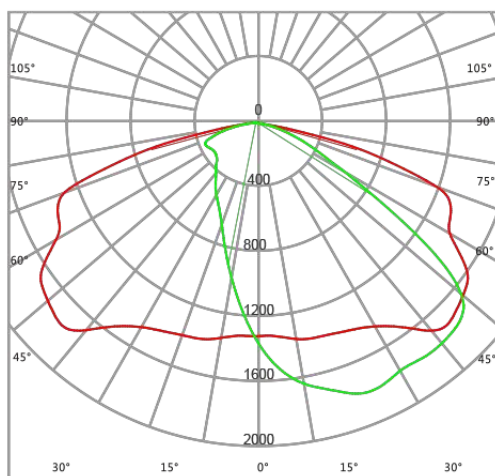
\*\*\*\* dostępne są: Fotokomórka, NEMA, LoRa, Zhaga, czujnik mikrofalowy

\*\*\*\*\* opcja wyboru

Rysunek wymiarowy



Krzywa rozsyłu



## Akcesoria



Fotokomórka  
Kod:GL-A00-01



Adapter Twin  
GL-R03-13[φ 90]



Czop montażowy na słupie  
GL-R54-01[φ 60] GL-54-02[φ 76]



Adapter L  
GL-R03-09 [φ 90]  
GL-R03-09 A[φ 76]  
GL-R19-01[φ 60]



Adapter T  
GL-R03-06[φ 60]  
GL-R03-08[φ 76]  
GL-R03-08 A[φ 90]



Adapter Quad  
GL-R03-15 [φ 90]



Adapter Triple  
GL-R03-14[φ 90]



Osłona gniazda NEMA  
GL-A00-01



Adapter transwerowy  
GL-R03-16 [z 76mm do 60mm]

### Oświadczenie

Zastrzega się możliwość zmian bez uprzedzenia. Błędy i ominięcia są możliwe. Należy zawsze upewnić się czy korzystasz z najnowszej wersji dokumentu.