

GL-MIBUS2-30W-9001-750



Zastosowanie

- Parkingi
- Obszary wiejskie
- Drogi i autostrady
- Place i skwery miejskie
- Obiekty komercyjne i przemysłowe



Cechy produktu

- Klasa IP66
- Moc od 30W do 180W
- Szeroki wybór adapterów
- Wysoka wydajność, do 155 lm/W
- Dostępny jest zintegrowany czujnik mikrofalowy
- Fotokomórka, gniazdo NEMA 3/5/7 pinów i gniazdo LoRa/Zhaga dla projektów *smart city*

Parametry

Ogólne

Kod produktu	GL-MIBUS2-30W-9001-750
Kod Rodziny	MIBUS2
Kod barwy ***	750
Wbudowany zasilacz	Tak
Producent zasilacza	DONE
Sterowanie	Brak/opcje****
Klasa ochronności*****	I/II klasa ochronności
Stopień ochrony	IP66
Odporność na uderzenia	IK10
Kolor	Czarny (RAL9017)

Elektryczne

Napięcie znamionowe	20-240V AC
Częstotliwość sieciowa	50-60 Hz
Ochrona przeciwprzepięciowa	6kV linia-linia, 15kV linia-ziemia

Świetlne

Moc znamionowa *	30 W
Strumień świetlny oprawy**	4650 lm
Wydajność oprawy **	155 lm/W
CRI/Ra	>70
Temperatura barwowa	5000K
Barwa światła	Zimna biała
Typ fotometrii	9001

Pozostałe

Waga	1,8 kg
Żywotność L80	82 000 h
Sposób montażu	Wysięgnik/bezpośrednio na słup
Zakres temperatur otoczenia	-30°C do + 45°C

Mechaniczne

Materiał obudowy	Aluminium
Materiał klosza	Soczewka (PC)
Wymiary (wejście "Boczne")[mm]	523x146x82
Wymiary (wejście "Górne")[mm]	409x146x82

* tolerancja mocy $\pm 5\%$

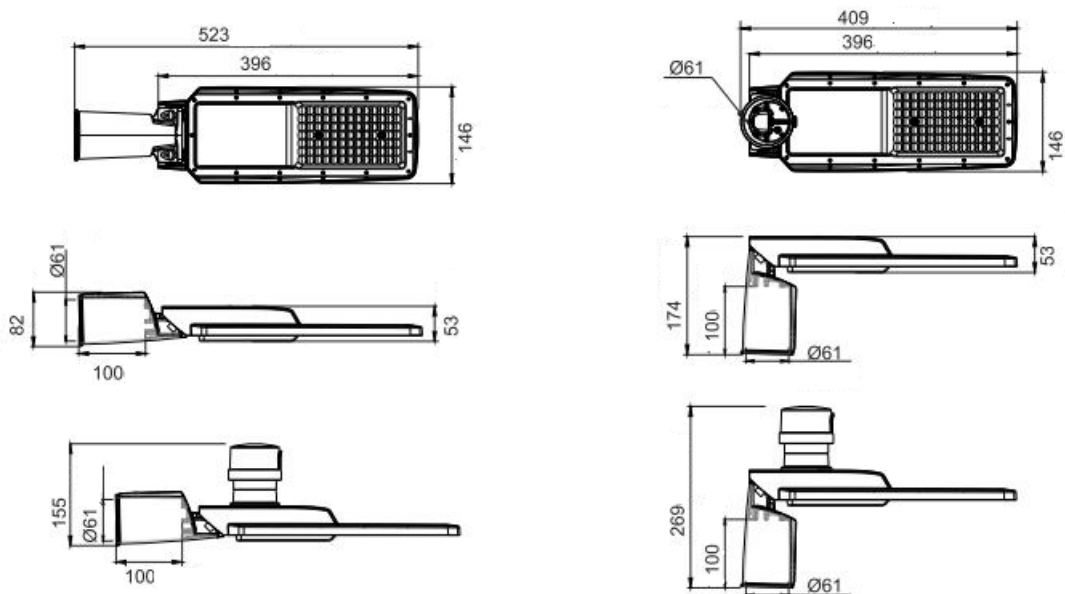
** tolerancja strumienia świetlnego 10% w temp. otoczenia 25°C

*** w opcjach dostępne są też barwy 3000K i 5000K oraz Ra80

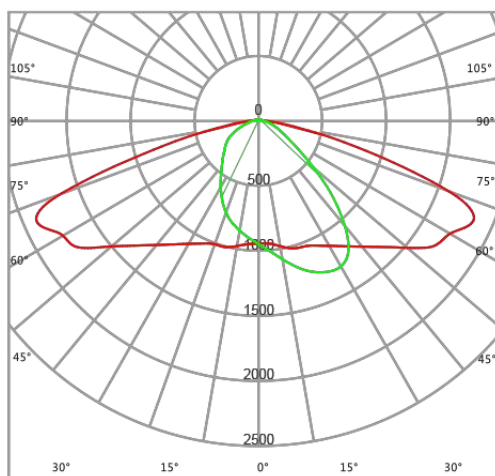
**** dostępne są: Fotokomórka, NEMA, LoRa, Zhaga, czujnik mikrofalowy

***** opcja wyboru

Rysunek wymiarowy



Krzywa rozsytu



Akcesoria



Fotokomórka
Kod:GL-A00-01



Adapter Twin
GL-R03-13[φ 90]



Czop montażowy na słupie
GL-R54-01[φ 60] GL-54-02[φ 76]



Adapter L
GL-R03-09 [φ 90]
GL-R03-09 A[φ 76]
GL-R19-01[φ 60]



Adapter T
GL-R03-06[φ 60]
GL-R03-08[φ 76]
GL-R03-08 A[φ 90]



Adapter Quad
GL-R03-15 [φ 90]



Adapter Triple
GL-R03-14[φ 90]



Osłona gniazda NEMA
GL-A00-01



Adapter transwerowy
GL-R03-16 [z 76mm do 60mm]

Oświadczenie

Zastrzega się możliwość zmian bez uprzedzenia. Błędy i ominięcia są możliwe. Należy zawsze upewnić się czy korzystasz z najnowszej wersji dokumentu.