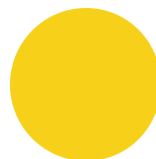


GL-LOBI



Zastosowanie

- Korytarze
- Klatki schodowe
- Ciągi komunikacyjne
- Pomieszczenia techniczne

Cechy produktu

- Czujnik ruchu
- Wytrzymały materiał ABS
- Stopień ochrony IP54
- Łatwy montaż (na suficie, na ścianie)



Parametry

Ogólne

Kod produktu	GL
Kod rodziny produktów	LOBI
Wbudowany zasilacz	tak
Klasa ochronności	II klasa ochronności
Stopień ochrony	IP54
Kolor podstawy	biały, czarny, grafitowy srebrny, złoty

Elektryczne

Napięcie znamionowe	230 VAC
Częstotliwość sieciowa	50 / 60 Hz

Świetlne

Moc znamionowa*	9-18 W
Strumień świetlny oprawy**	1150-1820 lm
Wydajność oprawy**	101-127 lm/W
CRI / R _a	> 80
Temperatura barwowa	4000 K

Pozostałe

Waga	0,5kg
Żywotność	30 000h
Sposób montażu	nastropowy, na ścianie
Zakres temperatur otoczenia	-17°C do +35°C

Mechaniczne

Materiał obudowy	ABS
Materiał i rodzaj przysłony	poliwęglan, mleczna
Wymiary (Ø x wys.)	260 x 83 mm

* tolerancja mocy 10%

** tolerancja strumienia świetlnego 7% w temp. otoczenia 25°C

Dostępne warianty

	Moc [W]	Strumień [lm]	CRI	Temperatura barwowa [K]	Czujnik ruchu	Kolor
GL-LOBI-9W-840-B	9	1150	80	4000	nie	biały
GL-LOBI -9W-840-CR-B	9	1150	80	4000	tak	biały
GL-LOBI -13W-840-B	13	1370	80	4000	nie	biały
GL-LOBI -13W-840-CR-B	13	1370	80	4000	tak	biały
GL-LOBI -13W-840-CRK-B	13	1370	80	4000	tak, korytarzowy	biały
GL-LOBI -18W-840-B	18	1820	80	4000	nie	biały
GL-LOBI -18W-840-CR-B	18	1820	80	4000	tak	biały
GL-LOBI -18W-840-CRK-B	18	1820	80	4000	tak, korytarzowy	biały

Dobór koloru podstawy		
	Kolor [K]	Symbol
GL-LOBI-XXX-840-K	biały	B
	czarny	C
	grafitowy	G
	srebrny	S
	złoty	Z



BIAŁY (NATURALNY)



CZARNY (MALOWANY)



GRAFITOWY (MALOWANY)

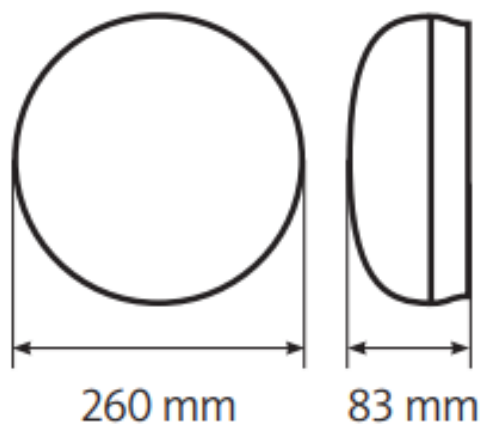


SREBRNY (MALOWANY)

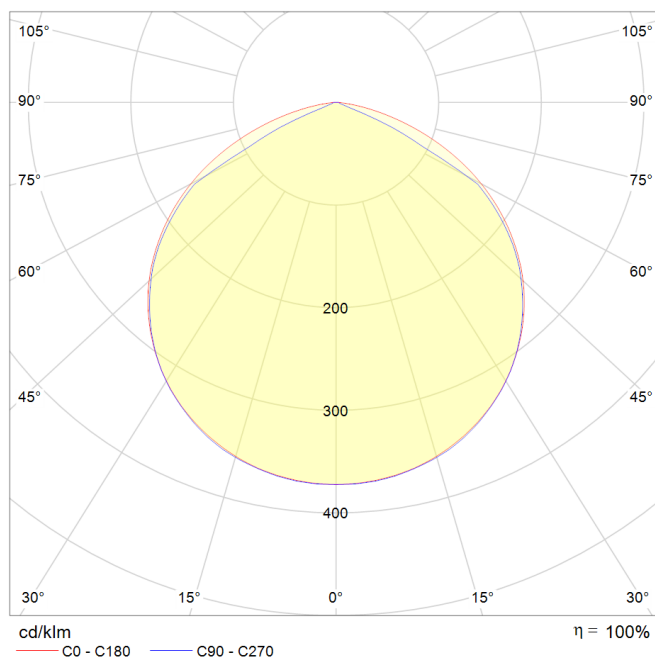


ZŁOTY (MALOWANY)

Rysunek wymiarowy



Krzywa rozsyłu



Oświadczenie

Zastrzega się możliwość zmian bez uprzedzenia. Błędy i ominięcia są możliwe. Należy zawsze upewnić się czy korzystasz z najnowszej wersji dokumentu.