

GL-LGROUND-36WDC60-RGBW-C



Zastosowanie

- Oświetlenie obiektów architektonicznych
- Oświetlenie elewacji budynków
- Oświetlenie innych przestrzeni miejskich, takich jak parki, ogrody, pomniki

Cechy produktu

- Różne temperatury barwowe, RGB lub RGBW
- Bogata paleta kątów rozsyłu
- Oprawa wbudowywana z nawierzchnie-najazdowa
- IK08 i IP67

Parametry

Ogólne

Kod produktu	GL-LGROUND-36WDC60-RGBW-C
Kod Rodziny	LGROUND
Kod barwy	RGBW
Wbudowany zasilacz	Nie
Sterowanie	DMX512
Klasa ochrony	I klasa ochrony
Stopień ochrony	IP67
Odporność na uderzenia	IK08
Kolor	Srebrny
Producent źródeł światła	Osram
Ilość źródeł światła	24

Elektryczne

Prąd stały	DC24V
------------	-------

Świetlne

Moc znamionowa *	36 W
Strumień świetlny oprawy**	2900 lm
Wydajność oprawy **	80 lm/W
CRI/Ra	>80
Temperatura barwowa	RGBW
Barwa światła	RGBW
Kąt rozsyłu	60°

Pozostałe

Waga	5,5 ± 0.3kg
Żywotność L80B10	50 000 h
Sposób montażu	Wbudowywany

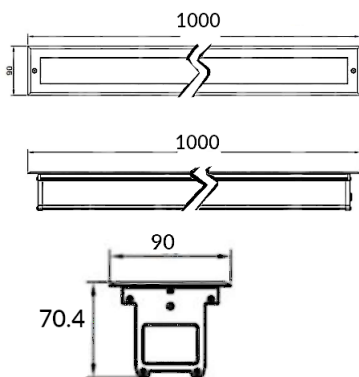
Mechaniczne

Materiał obudowy	Rama stal nierdzewna
Materiał klosza	Szkoło hartowane(8mm)
Wymiary (mm)	1000x90x72

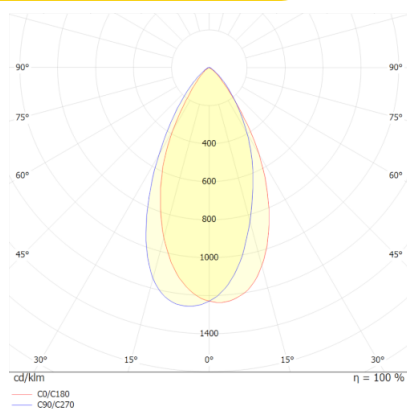
* tolerancja mocy ±5%

** tolerancja strumienia świetlnego 7% w temp. otoczenia 25°C

Rysunek wymiarowy



Krzywa rozsyłu



Oświadczenie

Zastrzega się możliwość zmian bez uprzedzenia. Błędy i ominięcia są możliwe. Należy zawsze upewnić się czy korzystasz z najnowszej wersji dokumentu.