

GL-LGROUND-36WDC60-RGB-C



Zastosowanie

- Oświetlenie obiektów architektonicznych
- Oświetlenie elewacji budynków
- Oświetlenie innych przestrzeni miejskich, takich jak parki, ogrody, pomniki

Cechy produktu

- Różne temperatury barwowe, RGB lub RGBW
- Bogata paleta kątów rozsyłu
- Oprawa wbudowywana z nawierzchnie-najazdowa
- IK08 i IP67

Parametry

Ogólne

| | |
|--------------------------|---------------------------|
| Kod produktu | GL-LGGROUND-36WDC60-RGB-C |
| Kod Rodziny | LGROUND |
| Kod barwy | RGB |
| Wbudowany zasilacz | Nie |
| Sterowanie | DMX512 |
| Klasa ochrony | I klasa ochrony |
| Stopień ochrony | IP67 |
| Odporność na uderzenia | IK08 |
| Kolor | Srebrny |
| Producent źródeł światła | Osram |
| Ilość źródeł światła | 24 |

Elektryczne

| | |
|------------|-------|
| Prąd stały | DC24V |
|------------|-------|

Świetlne

| | |
|----------------------------|---------|
| Moc znamionowa * | 36 W |
| Strumień świetlny oprawy** | 2900 lm |
| Wydajność oprawy ** | 80 lm/W |
| CRI/Ra | nd. |
| Temperatura barwowa | RGB |
| Barwa światła | RGB |
| Kąt rozsyłu | 60° |

Pozostałe

| | |
|------------------|-------------|
| Waga | 5,5 ± 0.3kg |
| Żywotność L80B10 | 50 000 h |
| Sposób montażu | Wbudowywany |

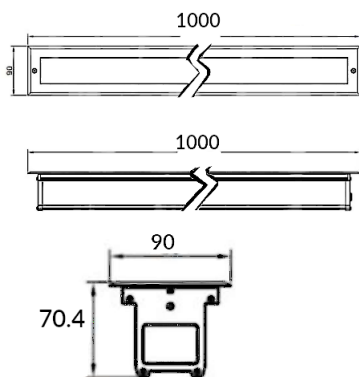
Mechaniczne

| | |
|------------------|-----------------------|
| Materiał obudowy | Rama stal nierdzewna |
| Materiał klosza | Szkoło hartowane(8mm) |
| Wymiary (mm) | 1000x90x72 |

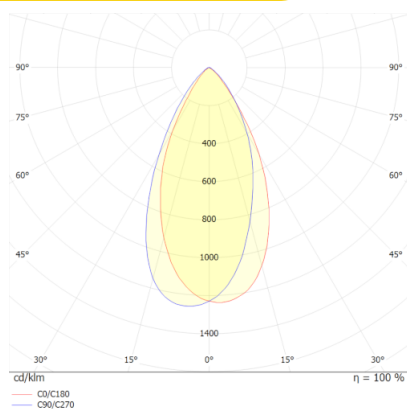
* tolerancja mocy ±5%

** tolerancja strumienia świetlnego 7% w temp. otoczenia 25°C

Rysunek wymiarowy



Krzywa rozsyłu



Oświadczenie

Zastrzega się możliwość zmian bez uprzedzenia. Błędy i ominięcia są możliwe. Należy zawsze upewnić się czy korzystasz z najnowszej wersji dokumentu.