

## GL-LGROUND-24WDC45-830-C



### Zastosowanie

- Oświetlenie obiektów architektonicznych
- Oświetlenie elewacji budynków
- Oświetlenie innych przestrzeni miejskich, takich jak parki, ogrody, pomniki

### Cechy produktu

- Różne temperatury barwowe, RGB lub RGBW
- Bogata paleta kątów rozsyłu
- Oprawa wbudowywana z nawierzchnie-najazdowa
- IK08 i IP67

### Parametry

#### Ogólne

|                          |                          |
|--------------------------|--------------------------|
| Kod produktu             | GL-LGROUND-24WDC45-830-C |
| Kod Rodziny              | LGROUND                  |
| Kod barwy                | 830                      |
| Wbudowany zasilacz       | Nie                      |
| Sterowanie               | Brak                     |
| Klasa ochrony            | I klasa ochrony          |
| Stopień ochrony          | IP67                     |
| Odporność na uderzenia   | IK08                     |
| Kolor                    | Srebrny                  |
| Producent źródeł światła | Osram                    |
| Ilość źródeł światła     | 18                       |

#### Świetlne

|                            |              |
|----------------------------|--------------|
| Moc znamionowa *           | 24 W         |
| Strumień świetlny oprawy** | 1950 lm      |
| Wydajność oprawy **        | 81 lm/W      |
| CRI/Ra                     | >80          |
| Temperatura barwowa        | 3000 K       |
| Barwa światła              | Ciepła biała |
| Kąt rozsyłu                | 45°          |

#### Pozostałe

|                  |             |
|------------------|-------------|
| Waga             | 5,5 ± 0.3kg |
| Żywotność L80B10 | 50 000 h    |
| Sposób montażu   | Wbudowywany |

#### Elektryczne

|            |       |
|------------|-------|
| Prąd stały | DC24V |
|------------|-------|

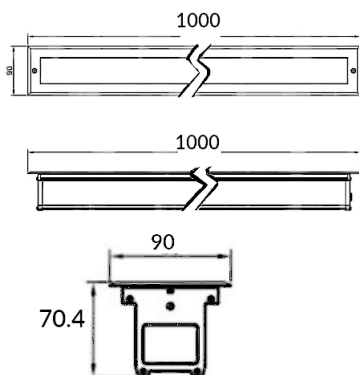
#### Mechaniczne

|                  |                       |
|------------------|-----------------------|
| Materiał obudowy | Rama stal nierdzewna  |
| Materiał klosza  | Szkoło hartowane(8mm) |
| Wymiary (mm)     | 1000x90x72            |

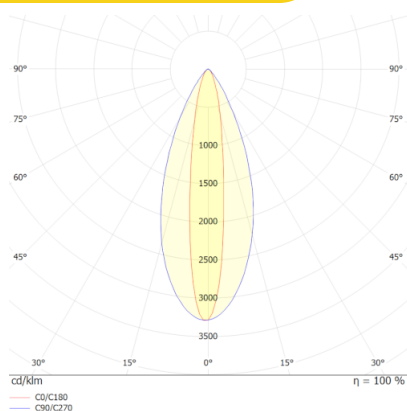
\* tolerancja mocy ±5%

\*\* tolerancja strumienia świetlnego 7% w temp. otoczenia 25°C

## Rysunek wymiarowy



## Krzywa rozsyłu



### Oświadczenie

Zastrzega się możliwość zmian bez uprzedzenia. Błędy i ominięcia są możliwe. Należy zawsze upewnić się czy korzystasz z najnowszej wersji dokumentu.