

## GL-LGROUND-24WAC30-RGB-C



### Zastosowanie

- Oświetlenie obiektów architektonicznych
- Oświetlenie elewacji budynków
- Oświetlenie innych przestrzeni miejskich, takich jak parki, ogrody, pomniki

### Cechy produktu

- Różne temperatury barwowe, RGB lub RGBW
- Bogata paleta kątów rozsyłu
- Oprawa wbudowywana z nawierzchnie-najazdowa
- IK08 i IP67

### Parametry

#### Ogólne

|                          |                           |
|--------------------------|---------------------------|
| Kod produktu             | GL-LGGROUND-24WAC30-RGB-C |
| Kod Rodziny              | LGROUND                   |
| Kod barwy                | RGB                       |
| Wbudowany zasilacz       | Nie                       |
| Sterowanie               | DMX512                    |
| Klasa ochrony            | I klasa ochrony           |
| Stopień ochrony          | IP67                      |
| Odporność na uderzenia   | IK08                      |
| Kolor                    | Srebrny                   |
| Producent źródeł światła | Osram                     |
| Ilość źródeł światła     | 18                        |

#### Świetlne

|                            |         |
|----------------------------|---------|
| Moc znamionowa *           | 24 W    |
| Strumień świetlny oprawy** | 1950 lm |
| Wydajność oprawy **        | 81 lm/W |
| CRI/Ra                     | nd.     |
| Temperatura barwowa        | RGB     |
| Barwa światła              | RGB     |
| Kąt rozsyłu                | 30°     |

#### Pozostałe

|                  |             |
|------------------|-------------|
| Waga             | 5,5 ± 0.3kg |
| Żywotność L80B10 | 50 000 h    |
| Sposób montażu   | Wbudowywany |

#### Elektryczne

|                        |            |
|------------------------|------------|
| Napięcie znamionowe    | AC100-240V |
| Częstotliwość sieciowa | 50-60Hz    |

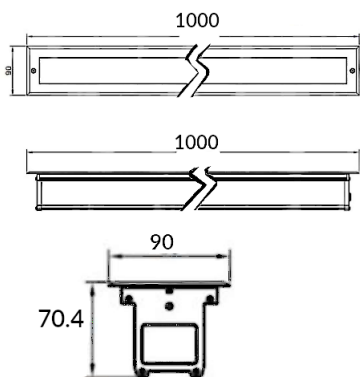
#### Mechaniczne

|                  |                       |
|------------------|-----------------------|
| Materiał obudowy | Rama stal nierdzewna  |
| Materiał klosza  | Szkoło hartowane(8mm) |
| Wymiary (mm)     | 1000x90x72            |

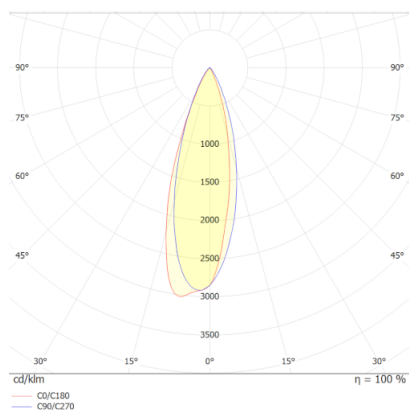
\* tolerancja mocy ±5%

\*\* tolerancja strumienia świetlnego 7% w temp. otoczenia 25°C

## Rysunek wymiarowy



## Krzywa rozsyłu



### Oświadczenie

Zastrzega się możliwość zmian bez uprzedzenia. Błędy i ominięcia są możliwe. Należy zawsze upewnić się czy korzystasz z najnowszej wersji dokumentu.