

GL-HB-CLEAN-100W-125-840



Zastosowanie

- Centra handlowe
- Centra wystawowe i konferencyjne
- Przemysł i przetwórstwo spożywcze
- Pomieszczenia o wysokim zapyleniu



Cechy produktu

- 5 lat gwarancji
- IP66 lub IP69K, IK08
- Różne sposoby montażu
- Gładka, prosta w utrzymaniu czystości powierzchnia
- Możliwość zastosowania dodatkowego klosza ograniczającego UGR

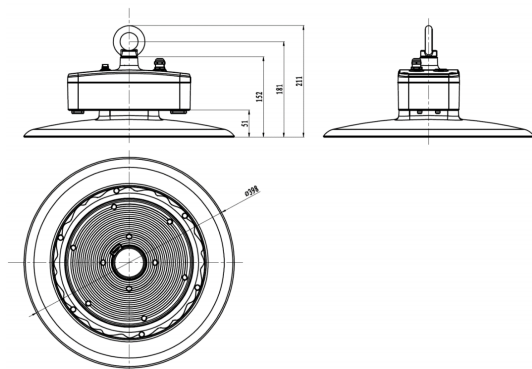
Parametry

Ogólne		Świetlne	
Kod produktu	GL-HB-CLEAN-100W-125-840	Moc znamionowa *	100W
Kod Rodziny	HB-CLEAN	Strumień świetlny oprawy**	14000 lm
Wbudowany zasilacz	tak	Wydajność oprawy w lm**	140lm/W
Sterowanie	brak	CRI/Ra	>80
Klasa ochronności	I klasa ochronności	Temperatura barwowa	4000K
Stopień ochrony	IP66 lub IP69K	Barwa światła	neutralna biel
Odporność na uderzenia	IK08	Kąt rozsyłu	90°
Kolor	biały	Pozostałe	
Elektryczne		Waga	4,66± 0,3 kg
Napięcie znamionowe	100 - 240 VAC	Żywotność L80	82 000h @25°C
Częstotliwość sieciowa	50-60 Hz	Sposób montażu	zwieszany (oczko,hak,lina)
		Zakres temperatur otoczenia	-30°C do +45°C
		Mechaniczne	
		Materiał obudowy	stop aluminium
		Materiał klosza	PC
		Wymiary (Øx wys.)	Ø 398 x 211 mm

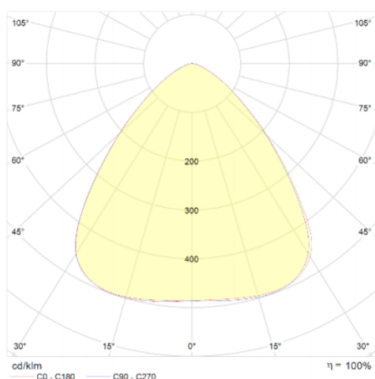
* tolerancja mocy ±5%

** tolerancja strumienia świetlnego 7% w temp. otoczenia 25°C

Rysunek wymiarowy



Krzywa rozsyłu



Akcesoria i montaż



Oświadczenie

Zastrzega się możliwość zmian bez uprzedzenia. Błędy i ominięcia są możliwe. Należy zawsze upewnić się czy korzystasz z najnowszej wersji dokumentu.