

GL-FLAT-T150MLL80-750



Zastosowanie

- Stacje paliw
- Lotniska
- Hale przemysłowe
- Obiekty wystawiennicze
- Centra handlowe

Cechy produktu

- Wysoka skuteczność świetlna
- Montaż wpuszczany , sufitowy , podtynkowy
- IP66 oraz IK08
- Możliwość zastosowania sterowania DALI lub 1-10V

Parametry

Ogólne

Kod produktu	GL-FLAT-T150MLL80-750
Kod Rodziny	FLAT
Kod barwy	750
Wbudowany zasilacz	Tak
Producent zasilacza	Meanwell
Sterowanie	Brak
Klasa ochrony	I klasa ochrony
Stopień ochrony	IP66
Odporność na uderzenia	IK08
Kolor	Biały
Producent źródeł światła	Nichia

Elektryczne

Napięcie znamionowe	100-240V AC
Częstotliwość sieciowa	50-60 Hz

Świetlne

Moc znamionowa *	150 W
Strumień świetlny oprawy**	24000 lm
Wydajność oprawy **	160 lm/W
CRI/Ra	>70
Temperatura barwowa	5000 K
Barwa światła	Zimna biała
Kąt rozsyłu	140°

Pozostałe

Waga	8.6±0.3 kg
Żywotność LED @Ta=25°C	170,000 h -L80
Sposób montażu	Wpuszczany,sufitowy,podtynkowy
Zakres temperatur otoczenia	-30°C to + 45°C

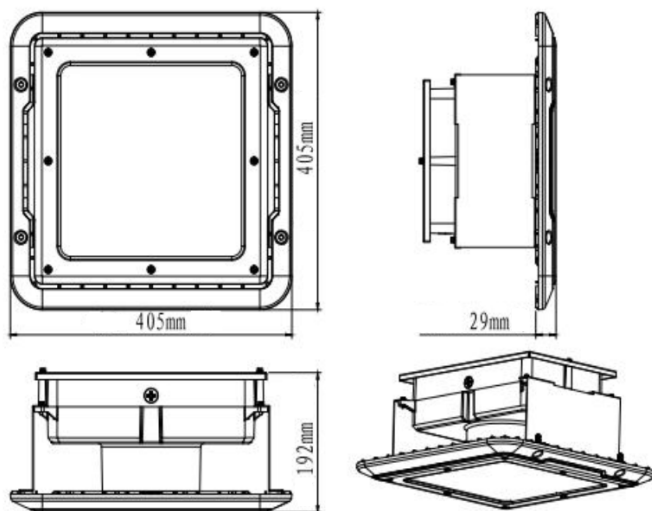
Mechaniczne

Materiał obudowy	Stop aluminium
Materiał klosza	Szkoło hartowane
Wymiary (mm)	405×405×192 mm

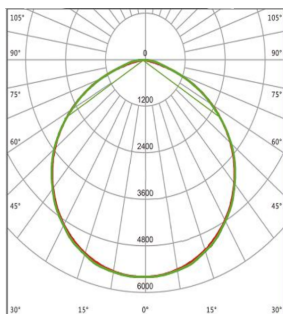
* tolerancja mocy ±5%

** tolerancja strumienia świetlnego 10% w temp. otoczenia 25°C

Rysunek wymiarowy



Krzywa rozsyłu



Oświadczenie

Zastrzega się możliwość zmian bez uprzedzenia. Błędy i ominięcia są możliwe. Należy zawsze upewnić się czy korzystasz z najnowszej wersji dokumentu.