

GL-FLAT



Zastosowanie

- Obiekty przemysłowe
- Centra wystawowe
- Centra handlowe
- Lotniska
- Stacje benzynowe

Cechy produktu

- Wysoka skuteczność świetlna
- Montaż wpuszczany, sufitowy, podtynkowy
- IP66 oraz IK08
- Możliwość zastosowania sterowania DALI lub 1-10V

Parametry

Ogólne

Kod produktu	GL-FLAT
Kod Rodziny	FLAT
Kod barwy	750,740,730,850,840,830
Wbudowany zasilacz	Tak
Producent zasilacza	Meanwell
Sterowanie	Brak/opcje DALI,1-10V
Klasa ochrony	I klasa ochrony
Stopień ochrony	IP66
Odporność na uderzenia	IK08
Kolor	Biały
Producent źródeł światła	Nichia

Elektryczne

Napięcie znamionowe	100-240V AC
Częstotliwość sieciowa	50-60 Hz

Świetlne

Moc znamionowa *	Tabela opcji
Strumień świetlny oprawy**	Tabela opcji
Wydajność oprawy **	160 lm/W
CRI/Ra	>70 / opcjonalnie >80
Temperatura barwowa	5000 K/opcje 3000 K,4000 K,
Barwa światła	Zimna biel/opcje ciepła,neutralna biel
Kąt rozsyłu	140°

Pozostałe

Waga	Tabela opcji
Żywotność LED @Ta=25°C	Tabela opcji
Sposób montażu	Wpuszczany,sufitowy,podtynkowy
Zakres temperatur otoczenia	Tabela opcji

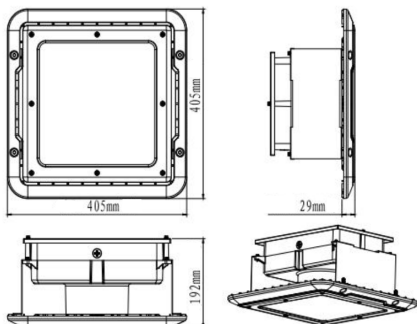
Mechaniczne

Materiał obudowy	Stop aluminium
Materiał klosza	Szkoło hartowane
Wymiary (mm)	405 × 405 × 192 mm

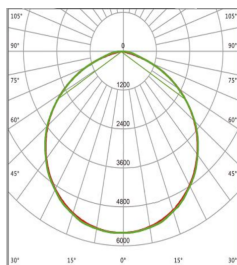
* tolerancja mocy $\pm 5\%$

** tolerancja strumienia świetlnego 10% w temp. otoczenia 25°C

Rysunek wymiarowy



Krzywa rozsyłu



Tabela

GL-FLAT				
-050	-080	-100	-150	
Moc				
50 W	80W	100W	150W	
Strumień świetlny oprawy				
8000 lm	12800 lm	16000 lm	24000 lm	
Waga				
8.0±0.3 kg	8.1±0.3 kg	8.4±0.3 kg	8.6±0.3 kg	
Żywotność LED @Ta=25°C				
77,000 h -L90/170,000 h -L80/275,000 h -L70				
Zakres temperatur otoczenia				
-30°C to + 50°C	-30°C to + 50°C	-30°C to + 50°C	-30°C to + 45°C	
Sterowanie				
Brak/ DALI/ 1-10V				

Oświadczenie

Zastrzega się możliwość zmian bez uprzedzenia. Błędy i ominięcia są możliwe. Należy zawsze upewnić się czy korzystasz z najnowszej wersji dokumentu.