

## GL-FLAT-D080MHL80-740



### Zastosowanie

- Stacje paliw
- Lotniska
- Hale przemysłowe
- Obiekty wystawiennicze
- Centra handlowe

### Cechy produktu

- Wysoka skuteczność świetlna
- Montaż wpuszczany , sufitowy , podtynkowy
- IP66 oraz IK08
- Możliwość zastosowania sterowania DALI lub 1-10V

### Parametry

#### Ogólne

Kod produktu	GL-FLAT-D080MHL80-740
Kod Rodziny	FLAT
Kod barwy	740
Wbudowany zasilacz	Tak
Producent zasilacza	Meanwell
Sterowanie	DALI
Klasa ochrony	I klasa ochrony
Stopień ochrony	IP66
Odporność na uderzenia	IK08
Kolor	Biały
Producent źródeł światła	Nichia

#### Elektryczne

Napięcie znamionowe	100-240V AC
Częstotliwość sieciowa	50-60 Hz

#### Świetlne

Moc znamionowa *	80 W
Strumień świetlny oprawy**	12800 lm
Wydajność oprawy**	160 lm/W
CRI/Ra	>70
Temperatura barwowa	4000 K
Barwa światła	Neutralna biała
Kąt rozsyłu	140°

#### Pozostałe

Waga	8.1±0.3 kg
Żywotność LED @Ta=25°C	170,000 h -L80
Sposób montażu	Wpuszczany,sufitowy,podtynkowy
Zakres temperatur otoczenia	-30°C to + 50°C

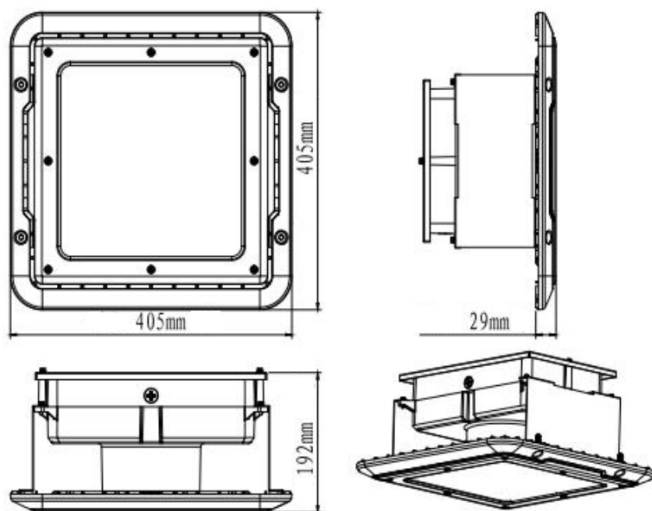
#### Mechaniczne

Materiał obudowy	Stop aluminium
Materiał klosza	Szko hartowane
Wymiary (mm)	405×405×192 mm

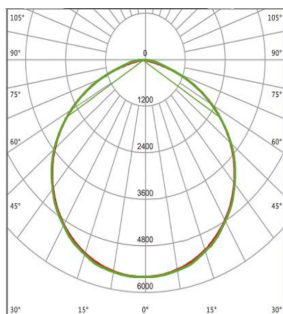
\* tolerancja mocy ±5%

\*\* tolerancja strumienia świetlnego 10% w temp. otoczenia 25°C

## Rysunek wymiarowy



## Krzywa rozsyłu



### Oświadczenie

Zastrzega się możliwość zmian bez uprzedzenia. Błędy i ominięcia są możliwe. Należy zawsze upewnić się czy korzystasz z najnowszej wersji dokumentu.