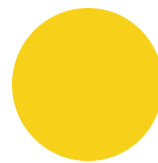


Naświetlacz LED dużej mocy

Karta rodziny produktu

**Globus**  
lighting

## GL-FL-STRONG



### Zastosowanie

- Parkingi
- Obiekty sportowe
- Hale przemysłowe
- Duże powierzchnie zewnętrzne



### Cechy produktu

- IP66
- 5 letnia gwarancja
- Szeroka gama optyk
- Lekka aluminiowa konstrukcja
- Przetestowane zachowanie na wietrze

### Parametry

#### Ogólne

Kod produktu	GL-FL-STRONG-...
Kod rodziny produktów	FL-STRONG
Wbudowany zasilacz	tak
Producent zasilacza	Sosen
Sterowanie	*opcja DALI / 1-10V / DMX
Klasa ochronności	I klasa ochronności
Stopień ochrony	IP66
Odporność na uderzenia	IK08
Kolor	czarny

#### Elektryczne

Napięcie znamionowe	100 – 240 VAC
Częstotliwość sieciowa	50/60 Hz

#### Świetlne

Moc znamionowa*	600 - 1200 W
Strumień świetlny oprawy**	96000 - 192000 lm
Wydajność oprawy**	160 lm/W
CRI / R <sub>a</sub>	>70 *opcja 80, 90
Temperatura barwowa	5000K *opcja (4000K, 5700K)
Barwa światła	zimna biała
Kąty rozsyłu	38x100° / 30° / 45° / 60°

#### Pozostałe

Waga	26,0±0.3 – 32,2±0.3 kg
Żywotność L80	110 000h @25°C
Sposób montażu	powierzchniowy
Zakres temperatur otoczenia	-30 °C do +40 °C

#### Mechaniczne

Materiał obudowy	stop aluminium
Materiał przysłony	PC / szkło hartowane
Powierzchnia wiatrowa	0,33 – 0,39 m <sup>2</sup>

\* tolerancja mocy 10%

\*\* tolerancja strumienia świetlnego 7% w temp. otoczenia 25°C

## Dostępne warianty

	Moc [MMMW]	Kąt rozsyłu [KKK]	CRI [C]	Temp. Barwowa [TT]
GL-FL-STRONG-MMMMW-KK-CTT	600W 800W 1000W 1200W	02 – 38x100° 04 - 30° 05 - 45° 06 - 60°	7 – 70 8 – 80 9 – 90	40 – 4000K 50 – 5000K 57 – 5700K

## Parametry techniczne

	GL-FL-STRONG- 600W...	GL-FL-STRONG- 800W...	GL-FL-STRONG- 1000W...	GL-FL-STRONG- 1200W...
Moc	600 W	800 W	1000 W	1200
Strumień świetlny	96000 lm	128000 lm	160000 lm	192000 lm
Wydajność	160 lm/W			
Kąt rozsyłu	38x100° / 30° / 45° / 60°			
Sterowanie	brak / DALI / 1-10V / DMX			
Powierzchnia wiatrowa	0,33 m <sup>2</sup>		0,39 m <sup>2</sup>	
Waga	26,0±0,3 kg	29,8±0,3 kg	33,2±0,3 kg	
Wymiary [dł. x szer. x wys.]	731 x 597x 356 mm		825 x 597 x 356 mm	

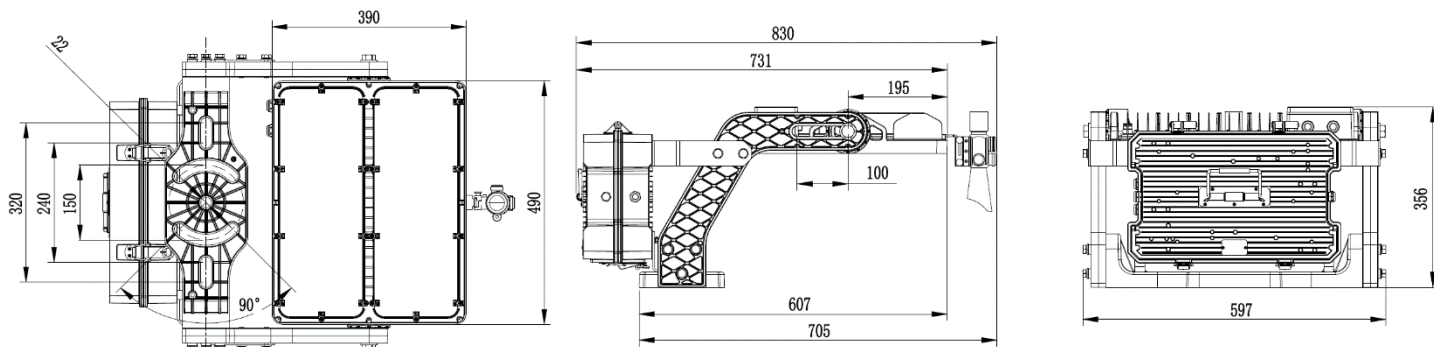
### Przykładowy dobór parametrów oprawy

Kod produktu	Moc [MMMWW]	kąt rozsyłu [KK]	CRI [C]	Temp. barw. [TT]
GL-FL-STRONG-600W-04-750	600 W	30°	70	5000K
GL-FL-STRONG-1000W-02-740	1000 W	38x100°	70	4000K
GL-FL-STRONG-1200W-06-857	1200 W	60°	80	5700K

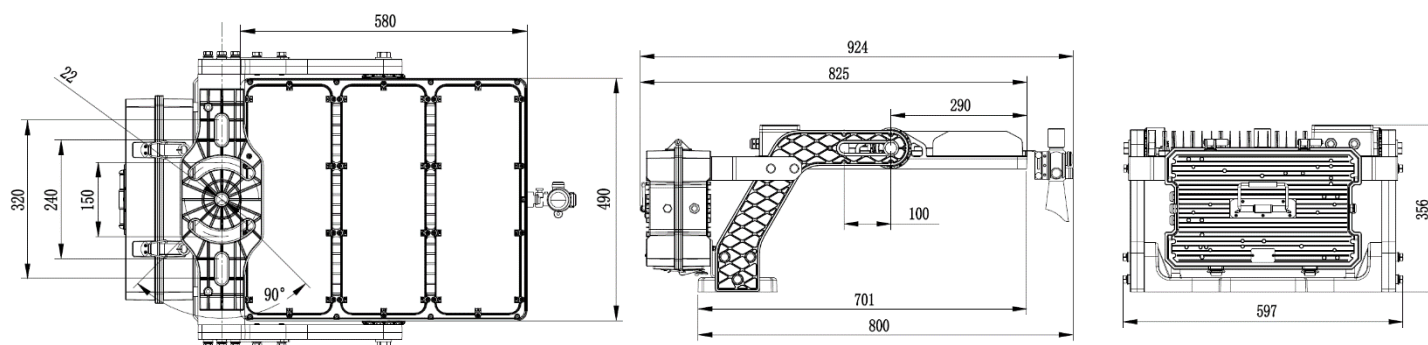
Naświetlacz LED dużej mocy  
Karta rodziny produktu

**Globus**  
lighting

Rysunek wymiarowy

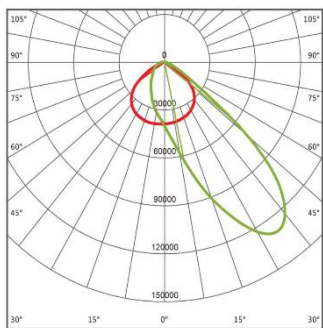


GL-FL-STRONG-600W/800W

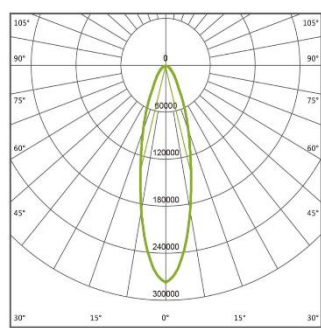


GL-FL-STRONG-1000W/1200W

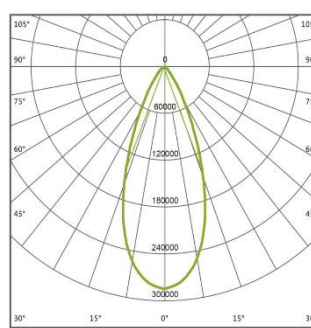
Krzywe rozsyłu



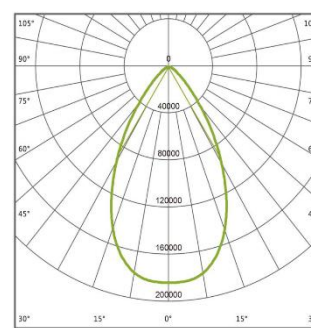
02 - 38x100°



04 - 30°

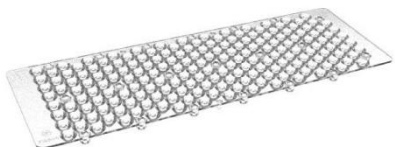


05 - 45°



06 - 60°

## Aksesoria



Soczewka optyczna



Urządzenie do  
precyzyjnego ustawiania  
opraw



Linka zabezpieczająca

---

### Oświadczenie

Zastrzega się możliwość zmian bez uprzedzenia. Błędy i ominięcia są możliwe. Należy zawsze upewnić się czy korzystasz z najnowszej wersji dokumentu.