

GL-FL-MAX2-1800W-03-757



Zastosowanie

- Parkingi
- Obiekty sportowe
- Hale przemysłowe
- Duże powierzchnie zewnętrzne



Cechy produktu

- IP66 i IK08
- 5 letnia gwarancja
- Szeroka gama optyk
- Znakomita ochrona antykorozyjna
- Wyposażone w urządzenia zabezpieczające przed przepięciami 20K

Parametry

Ogólne

Kod produktu	GL-FL-MAX2-1800W-03-757
Kod Rodziny	FL-MAX2
Kod barwy	757
Wbudowany zasilacz	Zasilacz zewnętrzny
Producent zasilacza	Upshine
Sterowanie	Brak/opcje: DMX, DALI
Klasa ochronności	I klasa ochronności
Stopień ochrony	IP66
Odporność na uderzenia	IK08
Kolor	Czarny
Typ LED	LED 5050

Elektryczne

Napięcie znamionowe	200-420VAC
Częstotliwość sieciowa	50/60 Hz

Świetlne

Moc znamionowa *	1800 W
Strumień świetlny oprawy**	270000 lm
Wydajność oprawy **	150 lm/W
CRI/Ra***	>70
Temperatura barwowa ****	5700 K
Barwa światła	Zimna biała
Typ rozsyłu	03

Pozostałe

Waga paczki	38.4kg ± 0.3kg
Waga lampy	28kg
Waga zasilacza	6kg
Żywotność L80	100 000 h
Sposób montażu	Klamra montażowa
Zakres temperatur otoczenia	-30°C do + 40°C

Mechaniczne

Materiał obudowy	Stop aluminium
Materiał klosza	PC /szkło hartowane
Wymiary lampy (mm)	515x833x310
Wymiary paczki (mm)	1025x610x310

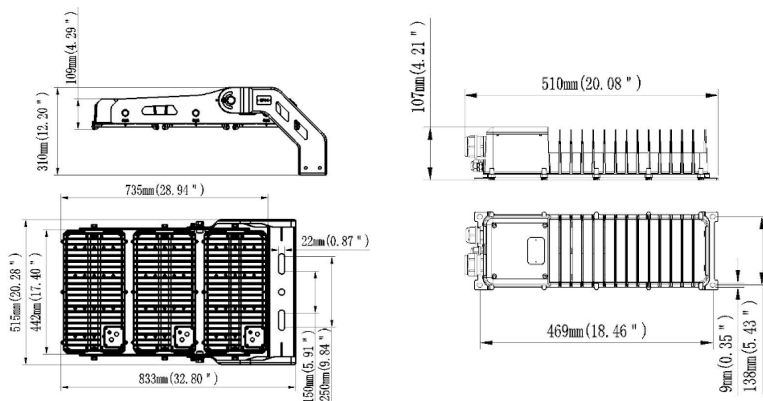
* tolerancja mocy ±5%

** tolerancja strumienia świetlnego 10% w temp. otoczenia 25°C

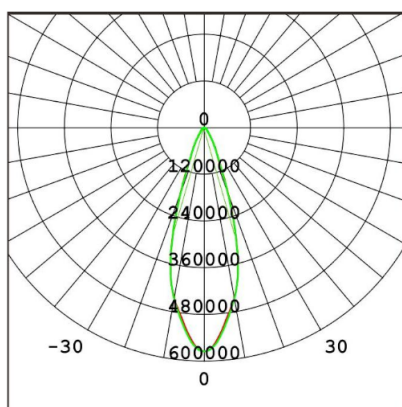
*** inne dostępne warianty to Ra80 i Ra90

**** dodatkowe opcje to 3000K, 4000K

Rysunek wymiarowy



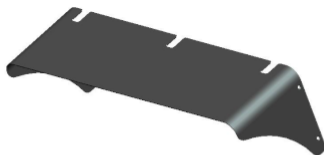
Krzywa rozsyłu



Akcesoria



Urządzenie do regulacji pozycji



Przyłbice do kontroli światła

Oświadczenie

Zastrzega się możliwość zmian bez uprzedzenia. Błędy i ominięcia są możliwe. Należy zawsze upewnić się czy korzystasz z najnowszej wersji dokumentu.