

## GL-FL-Max-200W-04-850

### Zastosowanie

- Parkingi
- Obiekty sportowe
- Hale przemysłowe
- Duże powierzchnie zewnętrzne

### Cechy produktu

- IP 65
- 5 letnia gwarancja
- Szeroka gama optyk
- Lekka aluminiowa konstrukcja
- Przetestowane zachowanie na wietrze



### Parametry

#### Ogólne

Kod produktu	GL-FL-Max-200W-04-850
Kod rodziny produktów	FL-Max
Kod barwy	850
Producent źródeł światła	Seoul Semiconductor
Wbudowany zasilacz	Tak
Producent zasilacza	Inventronics
Sterowanie	DALI / 1-10V / DMX *opcja
Klasa ochronności	I klasa ochronności
Stopień ochrony	IP65
Odporność na uderzenia	IK08
Kolor	Srebrny

#### Elektryczne

Napięcie znamionowe	100-240 VAC
Częstotliwość sieciowa	50 - 60 Hz

#### Świetlne

Moc znamionowa*	200 W
Strumień świetlny oprawy**	23200 lm
Wydajność oprawy**	116 lm/W
CRI / Ra	>80
Temperatura barwowa	5000K
Barwa światła	Zimna biała
Kąt rozsyłu	15 x 40 °

#### Pozostałe

Waga	4,1 ± 0,3kg
Wsp. zachowania str. świetlnego L80	111 000h
Sposób montażu	Powierzchniowy
Zakres temperatur otoczenia	-30°C do +40°C

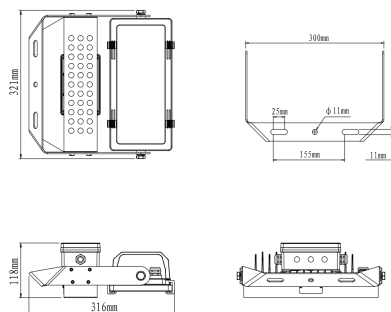
#### Mechaniczne

Materiał obudowy	Aluminium
Materiał i rodzaj przystosy	PC / szkło hartowane
Wymiary (dł. x szer. x wys.)	316x321x118 mm
Akcesoria	GL-OSŁONA-FL-MAX

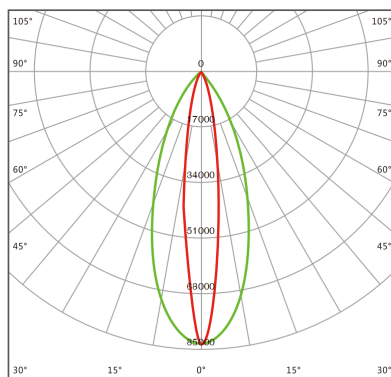
\* tolerancja mocy ±5%

\*\* tolerancja strumienia świetlnego 7% w temp. otoczenia 25°C

## Rysunek wymiarowy



## Krzywa rozsyłu



## Akcesoria



### Oświadczenie

Zastrzega się możliwość zmian bez uprzedzenia. Błędy i ominięcia są możliwe. Należy zawsze upewnić się czy korzystasz z najnowszej wersji dokumentu.