

GL-FL-Max-200W-02-750

Zastosowanie

- Parkingi
- Obiekty sportowe
- Hale przemysłowe
- Duże powierzchnie zewnętrzne

Cechy produktu

- IP 65
- 5 letnia gwarancja
- Szeroka gama optyk
- Lekka aluminiowa konstrukcja
- Przetestowane zachowanie na wietrze



Parametry

Ogólne

| | |
|--------------------------|---------------------------|
| Kod produktu | GL-FL-Max-200W-02-750 |
| Kod rodziny produktów | FL-Max |
| Kod barwy | 750 |
| Producent źródeł światła | Seoul Semiconductor |
| Wbudowany zasilacz | Tak |
| Producent zasilacza | Inventronics |
| Sterowanie | DALI / 1-10V / DMX *opcja |
| Klasa ochronności | I klasa ochronności |
| Stopień ochrony | IP65 |
| Odporność na uderzenia | IK08 |
| Kolor | Srebrny |

Elektryczne

| | |
|------------------------|-------------|
| Napięcie znamionowe | 100-240 VAC |
| Częstotliwość sieciowa | 50 - 60 Hz |

Świetlne

| | |
|----------------------------|-------------|
| Moc znamionowa* | 200 W |
| Strumień świetlny oprawy** | 25000 lm |
| Wydajność oprawy** | 125 lm/W |
| CRI / Ra | >70 |
| Temperatura barwowa | 5000K |
| Barwa światła | Zimna biała |
| Kąt rozsyłu | 15 ° |

Pozostałe

| | |
|-------------------------------------|----------------|
| Waga | 4,1 ± 0,3kg |
| Wsp. zachowania str. świetlnego L80 | 111 000h |
| Sposób montażu | Powierzchniowy |
| Zakres temperatur otoczenia | -30°C do +40°C |

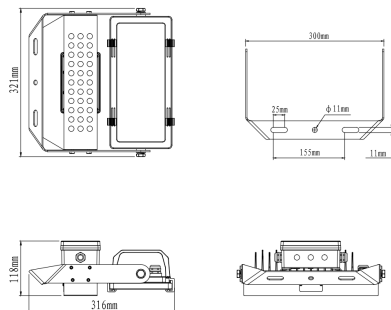
Mechaniczne

| | |
|------------------------------|----------------------|
| Materiał obudowy | Aluminium |
| Materiał i rodzaj przystosy | PC / szkło hartowane |
| Wymiary (dł. x szer. x wys.) | 316x321x118 mm |
| Akcesoria | GL-OSŁONA-FL-MAX |

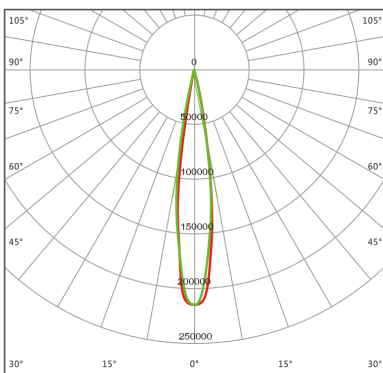
* tolerancja mocy ±5%

** tolerancja strumienia świetlnego 7% w temp. otoczenia 25°C

Rysunek wymiarowy



Krzywa rozsyłu



Akcesoria



Oświadczenie

Zastrzega się możliwość zmian bez uprzedzenia. Błędy i ominięcia są możliwe. Należy zawsze upewnić się czy korzystasz z najnowszej wersji dokumentu.