

GL-EX-MULTISAFE-19

ATEX
2014/34/EU



Zastosowanie

Zewnętrzne i wewnętrzne przestrzenie przemysłowe zagrożone wybuchem ze względu na obecność łatwopalnych gazów, oparów i pyłów.



Cechy produktu

- 5 letnia gwarancja
- Klasa temperaturowa T6
- Czas działania awaryjnego do 3h
- Obudowa wykonana ze stopu AISi
- Oprawa przystosowana do zasilania przelotowego

Strefa 2/22 II 3G Ex nR IIC T6 Gc
II 3D Ex tc IIIC Tmax. surface Dc

Parametry

Ogólne

Kod produktu	GL-EX-MULTISAFE-19
Kod rodziny produktów	EX
Kod barwy	840
Wbudowany zasilacz	tak
Sterowanie	brak
Klasa ochronności	I klasa ochronności
Stopień ochrony	IP66
Kolor	żółty (RAL1005)

Elektryczne

Napięcie znamionowe	230 VAC
Częstotliwość sieciowa	50 Hz
Zasilanie	2f, max. przekrój: 4mm ²

Świetlne

Moc znamionowa*	10 W
Strumień świetlny oprawy**	380 lm
Czas pracy awaryjnej	do 3h

Pozostałem

Waga	4,9 kg
Sposób montażu	dostropowy / naścienny
Klasa temperaturowa	T6
Zakres temperatur otoczenia	-20 °C do +40 °C

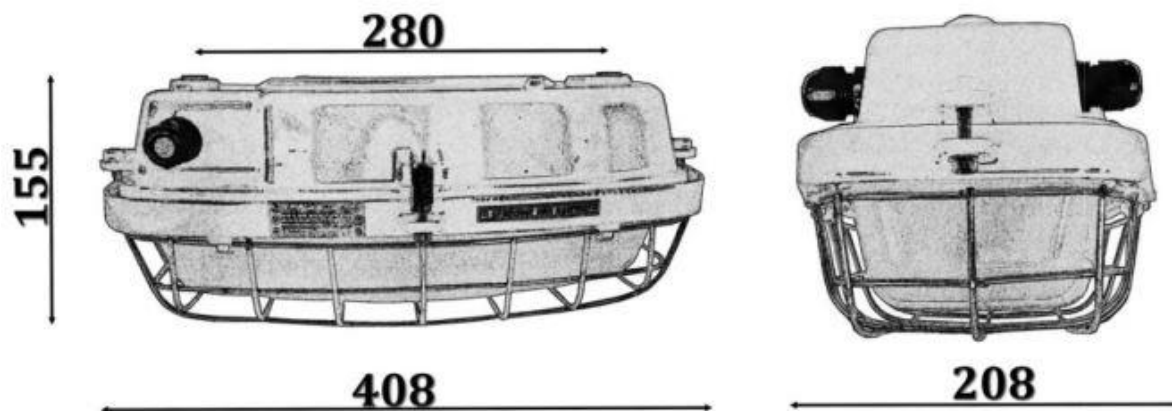
Mechaniczne

Materiał obudowy	AISi
Materiał i rodzaj przystosy	szkło hartowane
Wymiary (dł. x szer. x wys.)	408 x 208 x 155 mm

* tolerancja mocy 5%

** tolerancja strumienia świetlnego 7% w temp. otoczenia 25°C

Rysunek wymiarowy



Oświadczenie

Zastrzega się możliwość zmian bez uprzedzenia. Błędy i ominięcia są możliwe. Należy zawsze upewnić się czy korzystasz z najnowszej wersji dokumentu.