

## GL-DN-MIR-35W-857-D



### Zastosowanie

- Biura
- Sklepy
- Hotele
- Szkoły
- Lobby
- Recepcje
- Korytarze
- Klatki schodowe



### Cechy produktu

- Brak światła UV/IR
- Szeroki kąt wiązki 60°
- Barwa światła: 3000K, 4000K, 5000K, 5700K
- Do 70% oszczędności energii w porównaniu ze standardową oprawą
- Przyjazny dla środowiska, bez rtęci ani innych niebezpiecznych substancji

### Parametry

#### Ogólne

Kod produktu	GL-DN-MIR-35W-857-D
Kod Rodziny	DN-MIR
Kod barwy	857
Wbudowany zasilacz	Nie
Kolor	Biały
Sterowanie	DALI
Klasa ochronności	II klasa ochronności
Stopień ochrony	IP20

#### Świetlne

Moc znamionowa *	35 W
Strumień świetlny oprawy**	3560 lm
Wydajność oprawy**	102 lm/W
CRI/Ra	>80
Temperatura barwowa	5700 K
Barwa światła	Zimna biała
Kąt rozsyłu	60°

#### Pozostałe

Waga	0,98 ± 0.3kg
Żywotność	40 000 h
Sposób montażu	Wpuszczane w sufit
Zakres temperatur otoczenia	-20°C do 45°C

#### Elektryczne

Napięcie znamionowe	230V AC
Częstotliwość sieciowa	50Hz

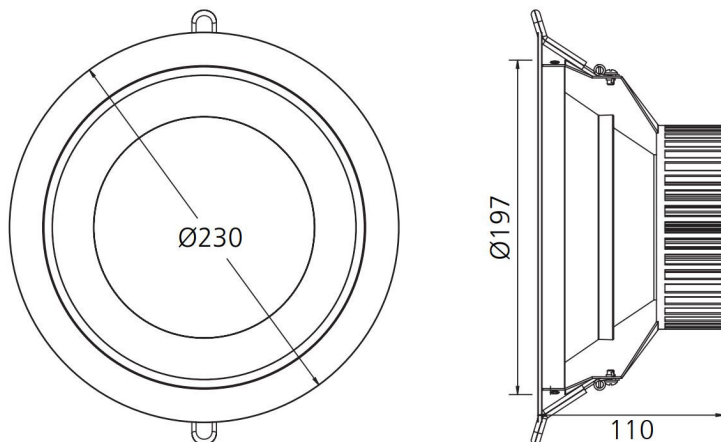
#### Mechaniczne

Materiał obudowy	Aluminium AL1070
Materiał klosza	PMMA
Wymiary (mm)	Ø230 x 110

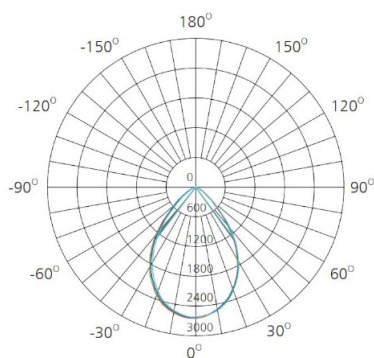
\* tolerancja mocy ±5%

\*\* tolerancja strumienia świetlnego 5% w temp. otoczenia 25°C

## Rysunek wymiarowy



## Krzywa rozsyłu



AVERAGE BEAM ANGLE (50%): 74.7DEG

### Oświadczenie

Zastrzega się możliwość zmian bez uprzedzenia. Błędy i ominięcia są możliwe. Należy zawsze upewnić się czy korzystasz z najnowszej wersji dokumentu.