

GL-DN-MIR-35W-850-A



Zastosowanie

- Biura
- Sklepy
- Hotele
- Szkoły
- Lobby
- Recepcje
- Korytarze
- Klatki schodowe



Cechy produktu

- Brak światła UV/IR
- Szeroki kąt wiązki 60°
- Barwa światła: 3000K, 4000K, 5000K, 5700K
- Do 70% oszczędności energii w porównaniu ze standardową oprawą
- Przyjazny dla środowiska, bez rtęci ani innych niebezpiecznych substancji

Parametry

Ogólne

Kod produktu	GL-DN-MIR-35W-850-A
Kod Rodziny	DN-MIR
Kod barwy	850
Wbudowany zasilacz	Nie
Kolor	Biały
Sterowanie	0-10V
Klasa ochronności	II klasa ochronności
Stopień ochrony	IP20

Świetlne

Moc znamionowa *	35 W
Strumień świetlny oprawy**	3300 lm
Wydajność oprawy**	94 lm/W
CRI/Ra	>80
Temperatura barwowa	5000 K
Barwa światła	Zimna biała
Kąt rozsyłu	60°

Pozostałe

Waga	0,98 ± 0.3kg
Żywotność	40 000 h
Sposób montażu	Wpuszczane w sufit
Zakres temperatur otoczenia	-20°C do 45°C

Elektryczne

Napięcie znamionowe	230V AC
Częstotliwość sieciowa	50Hz

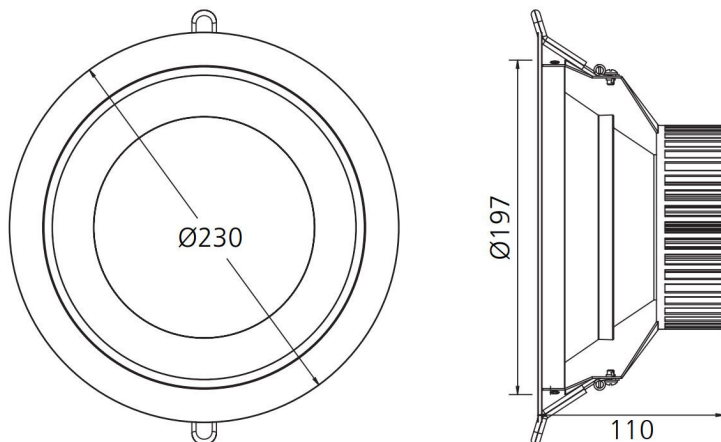
Mechaniczne

Materiał obudowy	Aluminium AL1070
Materiał klosza	PMMA
Wymiary (mm)	Ø230 x 110

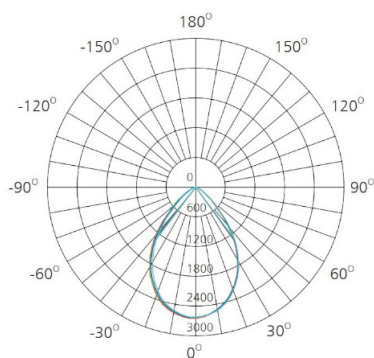
* tolerancja mocy ±5%

** tolerancja strumienia świetlnego 5% w temp. otoczenia 25°C

Rysunek wymiarowy



Krzywa rozsyłu



AVERAGE BEAM ANGLE (50%): 74.7DEG

Oświadczenie

Zastrzega się możliwość zmian bez uprzedzenia. Błędy i ominięcia są możliwe. Należy zawsze upewnić się czy korzystasz z najnowszej wersji dokumentu.