

GL-BFlo-300W-A11-750



Zastosowanie

- Doki
- Bramy
- Parkingi
- Obiekty sportowe
- Podświetlenie budynków
- Otoczenie hal i magazynów

Cechy produktu

- IP 66
- 5 letnia gwarancja
- Szeroka gama optyk
- Różne możliwości montażu (naścienny, na słupie)



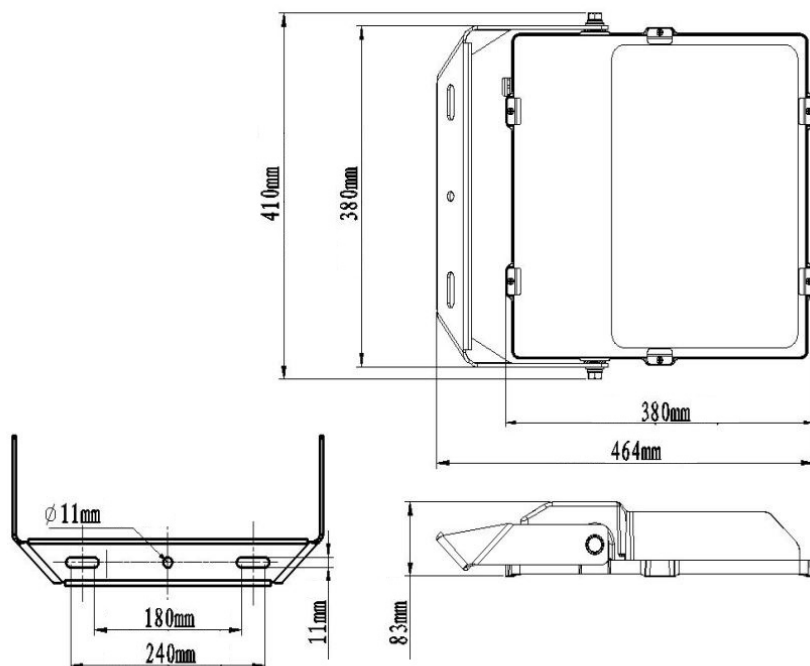
Parametry

Ogólne		Światlne	
Kod produktu	GL-BFlo-300W-A11-750	Moc znamionowa*	300 W
Kod rodziny produktów	BFlo	Strumień świetlny oprawy**	36727 lm
Kod barwy	750	Wydajność oprawy**	122 lm/W
Producent źródła światła	Lumileds	CRI / Ra	>70
Wbudowany zasilacz	tak	Temperatura barwowa	5000K
Producent zasilacza	Sosen	Barwa światła	zimna biała
Sterowanie	brak		
Klasa ochronności	I klasa ochronności	Pozostałe	
Stopień ochrony	IP66	Waga	8,3 ± 0,3kg
Odporność na uderzenia	IK08	Wsp. zachowania str. świetlnego L70B10	50000h
Kolor	czarny	Sposób montażu	powierzchniowy / na słupie
		Zakres temperatur otoczenia	-30°C do +50°C
Elektryczne		Mechaniczne	
Napięcie znamionowe	220-240 VAC	Materiał obudowy	stop aluminium
Częstotliwość sieciowa	50 - 60 Hz	Materiał i rodzaj przystosy	PC / szkło hartowane
Ochrona przeciwprzep.	12kV	Wymiary (dł. x szer. x wys.)	464x410x83 mm

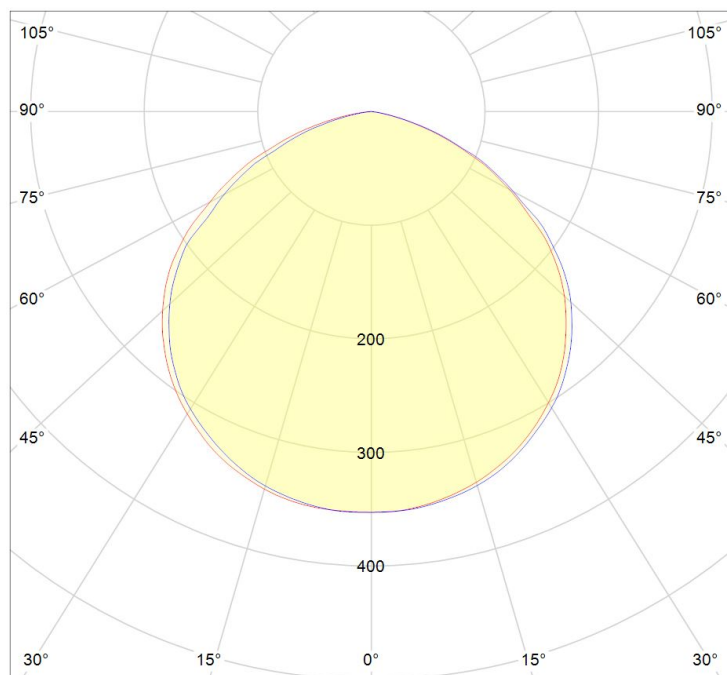
* tolerancja mocy ±5%

** tolerancja strumienia świetlnego 7% w temp. otoczenia 25°C

Rysunek wymiarowy



Krzywa rozsyłu



Oświadczenie

Zastrzega się możliwość zmian bez uprzedzenia. Błędy i ominięcia są możliwe. Należy zawsze upewnić się czy korzystasz z najnowszej wersji dokumentu.