

## GL-BFlo-200W-601-750



### Zastosowanie

- Doki
- Bramy
- Parkingi
- Obiekty sportowe
- Podświetlenie budynków
- Otoczenie hal i magazynów



### Cechy produktu

- IP 66
- 5 letnia gwarancja
- Szeroka gama optyk
- Różne możliwości montażu (naścienny, na słupie)

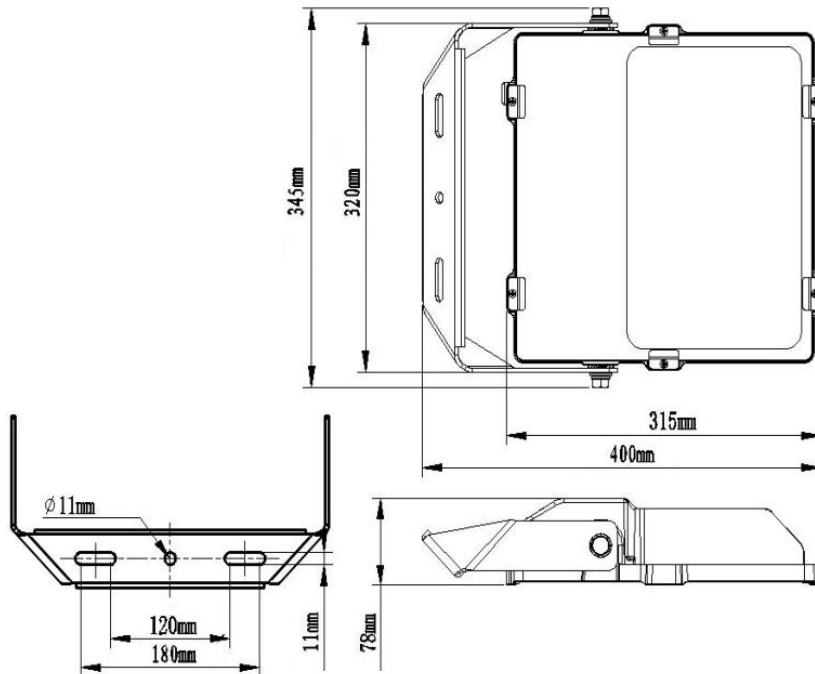
### Parametry

|                          |                      |  |                            |
|--------------------------|----------------------|--|----------------------------|
| <b>Ogólne</b>            |                      | <b>Świetlne</b>                        |                            |
| Kod produktu             | GL-BFlo-200W-601-750 | Moc znamionowa*                        | 200 W                      |
| Kod rodziny produktów    | BFlo                 | Strumień świetlny oprawy**             | 26256 lm                   |
| Kod barwy                | 750                  | Wydajność oprawy**                     | 131 lm/W                   |
| Producent źródła światła | Lumileds             | CRI / Ra                               | >70                        |
| Wbudowany zasilacz       | tak                  | Temperatura barwowa                    | 5000K                      |
| Producent zasilacza      | Sosen                | Barwa światła                          | zimna biała                |
| Sterowanie               | brak                 | <b>Pozostałe</b>                       |                            |
| Klasa ochronności        | I klasa ochronności  | Waga                                   | 5,5 ± 0,3kg                |
| Stopień ochrony          | IP66                 | Wsp. zachowania str. świetlnego L70B10 | 50000h                     |
| Odporność na uderzenia   | IK08                 | Sposób montażu                         | powierzchniowy / na słupie |
| Kolor                    | czarny               | Zakres temperatur otoczenia            | -30°C do +50°C             |
| <b>Elektryczne</b>       |                      | <b>Mechaniczne</b>                     |                            |
| Napięcie znamionowe      | 220-240 VAC          | Materiał obudowy                       | stop aluminium             |
| Częstotliwość sieciowa   | 50 - 60 Hz           | Materiał i rodzaj przystosy            | PC / szkło hartowane       |
| Ochrona przeciwprzep.    | 10kV                 | Wymiary (dł. x szer. x wys.)           | 400x345x78 mm              |

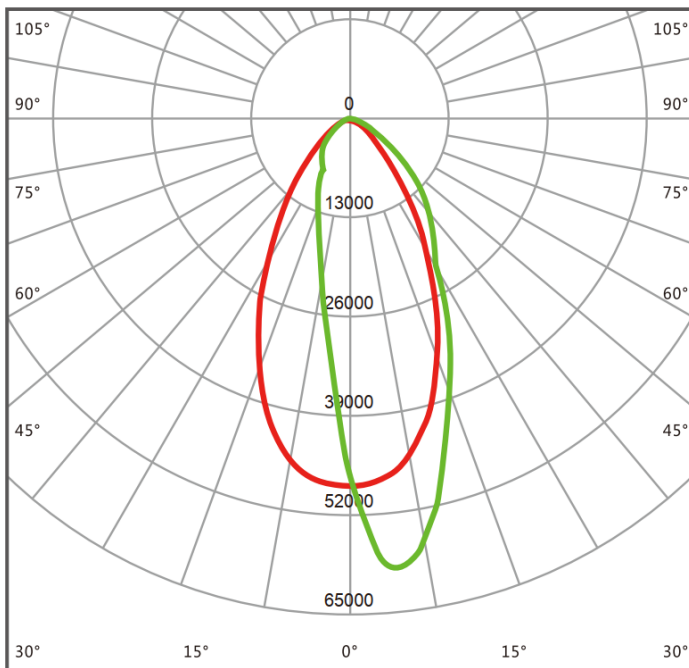
\* tolerancja mocy ±5%

\*\* tolerancja strumienia świetlnego 7% w temp. otoczenia 25°C

## Rysunek wymiarowy



## Krzywa rozsyłu



### Oświadczenie

Zastrzega się możliwość zmian bez uprzedzenia. Błędy i ominięcia są możliwe. Należy zawsze upewnić się czy korzystasz z najnowszej wersji dokumentu.