

GL-AR



Zastosowanie

- Parki
- Oświetlenie mostów
- Oświetlenie fasadowe
- Oświetlenie akcentujące

Cechy produktu

- Bogata oferta optyk
- Różne możliwości sterowania
- Okrągła i kompaktowa konstrukcja
- Akcesoria do redukcji zanieczyszczenia światłem



Parametry

Ogólne

Kod produktu	GL-AR
Kod Rodziny	AR
Kod barwy	Tabela opcji
Wbudowany zasilacz	Tak
Producent zasilacza	Sosen
Sterowanie plus opcje	Brak,DALI,DMX ,Bluetooth,Sterownik CCT
Stopień ochrony	IP66
Odporność na uderzenia	IK08
Kolor	Srebrno-biała
Producent źródeł światła	Cree

Elektryczne

Napięcie znamionowe	AC 100 - 240V
Częstotliwość sieciowa	50/60Hz
Ochrona przed przepięciami	10 kV linia-ziemia, 6kV linia-linia

Świetlne

Moc znamionowa *	
Strumień świetlny oprawy**	
Wydajność oprawy **	
CRI/Ra	
Temperatura barwowa	
Barwa światła	
Kąt rozsyłu	

Tabela opcji
Tabela opcji
od 50 lm/W do 100 lm/W
Tabela opcji
Tabela opcji
Neutralna,ciepła i zimna biała
Tabela opcji

Mechaniczne

Materiał obudowy	
Materiał klosza	
Wymiary (mm) ***	

Aluminium
Szkoło hartowane
219.5x330x100/450x452x160

Pozostałe

Sposób montażu	
Akcesoria A ****	
Akcesoria B *****	

Do powierzchni/do słupa
Tabela z akcesoriami
Tabela z akcesoriami

* tolerancja mocy $\pm 5\%$

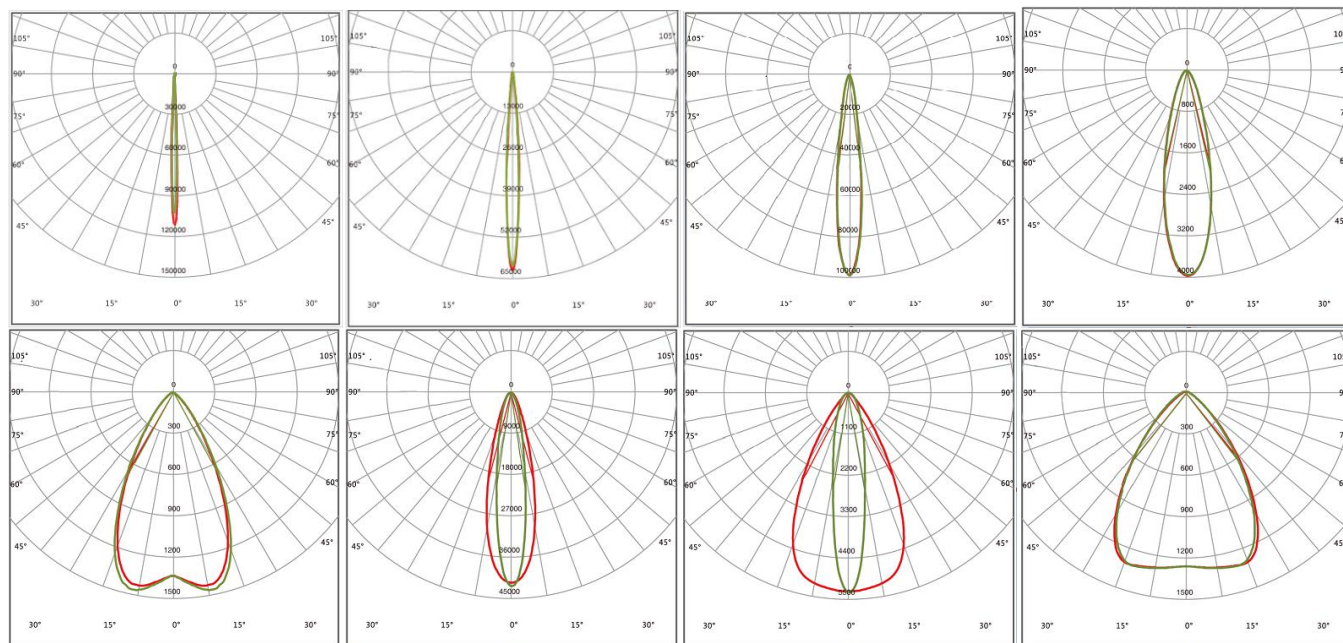
** tolerancja strumienia świetlnego 7% w temp. otoczenia 25°C

*** 35 W >219.5x330x100 mm, 150W>450x452x160 mm

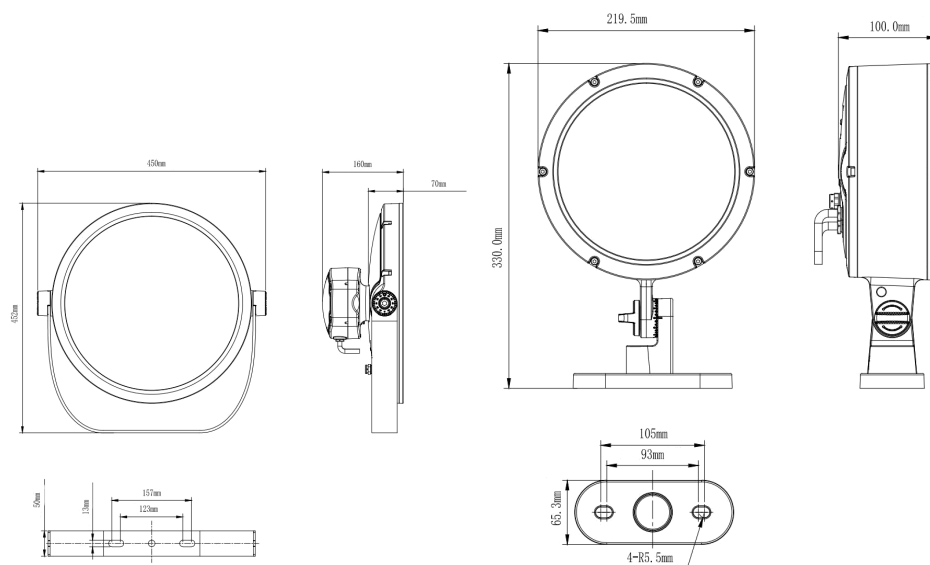
**** Typ A zawiera akcesoria do montażu

***** Typ B zawiera akcesoria do redukcji zanieczyszczenia światłem

Krzywa rozsyłu



Rysunek wymiarowy



Akcesoria



Tabela opcji

GL-AR-xxx			
35W		150W	
Bez struktury plasta miodu	Struktura plasta miodu	Bez struktury plasta miodu	Struktura plasta miodu
Krzywe rozsyłu 12°/ 30°/ 60°/ 15x30°/ 20x60°/ 75°			
3 500 lm	2 450 lm	15 000 lm	10 500 lm
Krzywe rozsyłu 3.8°/ 8°			
2 450 lm	1 750 lm	10 500 lm	7 500 lm
Możliwe opcje kodu barwy 722/730/740/750/822/830/840/850/922/930/940/950 RGB/RGBW/80S			
Parametry RGB/ RGBW R= 620-630nm /G:520-530nm/B:470-480nm/ W= 4000K/ Ra> 80			
Parametry rozwiązania 80S Regulowana temperatura barwowa (2200 K-4000 K) Ra > 80			

Oświadczenie

Zastrzega się możliwość zmian bez uprzedzenia. Błędy i ominięcia są możliwe. Należy zawsze upewnić się czy korzystasz z najnowszej wersji dokumentu.