

GL-AR-BASE-xSx

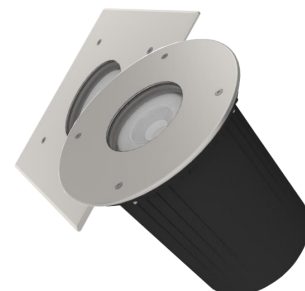


Zastosowanie

- Parki
- Ogrody
- Oświetlenie pomników
- Oświetlenie wejść, podjazdów, parkingów, ścieżek czy chodników

Cechy produktu

- Wysoka jakość produktu
- Szkło o wysokiej czystości
- Nowoczesne diody CREE
- Odporny na warunki atmosferyczne



Parametry

Ogólne

Kod produktu	GL-AR-BASE-xSx
Kod rodziny produktów	AR-BASE
Kod barwy	Tabela
Stopień ochrony	IP68
Kolor	Srebrnoszary
Wbudowany zasilacz	Nie
Sterowanie	Brak
Odporność na uderzenia	IK10

Światlne

Moc znamionowa*	10W na kanał
Strumień świetlny oprawy**	Tabela
Wydajność oprawy**	16,5 -20 lm/W
Współczynnik oddawania barw	> 80
Temperatura barwowa	Od cieplej do zimnej bieli
Barwa światła[K]	Tabela
Kąt rozsyłu	Tabela

Pozostałe

Żywotność Ta=25°C	> 65 000h
Sposób montażu	Do gruntu
Zakres temperatur otoczenia	-20°C ÷ +55°C

Elektryczne

Napięcie znamionowe	prąd stały
Częstotliwość sieciowa	-

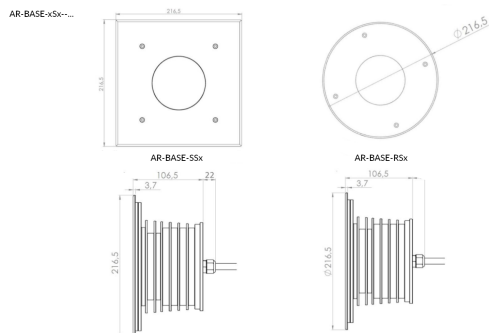
Mechaniczne

Materiał obudowy	Aluminium/Stal
Materiał i rodzaj przystosy	Szkło
Wymiary [mm]	Ø216/216x216 x 128,5

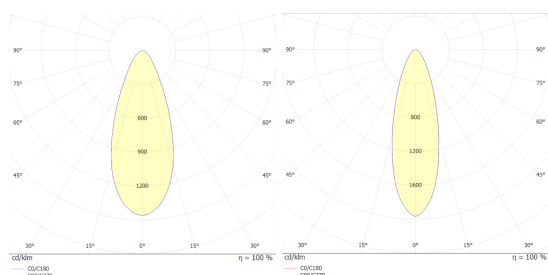
* tolerancja mocy $\pm 5\%$

** tolerancja strumienia świetlnego 7% w temp. otoczenia 25°C

Rysunek wymiarowy



Krzywa rozsyłu



Tabela

	GL-AR-BASE-xSX	GL-AR-BASE-xTx	GL-AR-BASE-xUx
Kod Barwy	R23 - 2700K>3500K R35 - 3700K>5300K R58 - 5000K>8300K	822 >2200K 827 >2700K 830 >3000K 840 >4000K 850 >5000K	827 > 2700K 830 > 3000K 840 > 4000K 850 > 5000K
RGBW	R:620-630 nm G:520-535 nm B:465-485 nm	315lm 500lm 245lm	350lm 500lm 500lm 570lm 570lm
	Kąt rozsyłu 24°, 38°	Kąt rozsyłu 30°, 50° 12V/24V DC 6 W	Kąt rozsyłu 25°, 50° 12V/24V DC 18 W
	Stały prąd (nominalny 850mA) Napięcie wejściowe 10 W na kanał	Oprawa doskonale nadaje się do użytku w środowisku wodnym. IP68	Oprawa doskonale nadaje się do użytku w środowisku wodnym. IP68

Oświadczenie

Zastrzega się możliwość zmian bez uprzedzenia. Błędy i ominięcia są możliwe. Należy zawsze upewnić się czy korzystasz z najnowszej wersji dokumentu.