

## GL-AR-BASE-xRx



### Zastosowanie

- Parki
- Ogrody
- Oświetlenie pomników
- Oświetlenie wejść, podjazdów, parkingów, ścieżek czy chodników

### Cechy produktu

- Wysoka jakość produktu
- Szkło o wysokiej czystości
- Nowoczesne diody CREE
- Odporny na warunki atmosferyczne



### Parametry

#### Ogólne

Kod produktu	GL-AR-BASE-xRx
Kod rodziny produktów	AR-BASE
Kod barwy	Tabela
Stopień ochrony	IP67
Kolor	Srebrnoszary
Wbudowany zasilacz	Nie
Sterowanie	Brak
Odporność na uderzenia	IK10

#### Światlne

Moc znamionowa*	6W na kanał
Strumień świetlny oprawy**	Tabela
Wydajność oprawy**	33 lm/W
Współczynnik oddawania barw	> 80
Temperatura barwowa	Od ciepłej do zimnej bieli
Barwa światła[K]	Tabela
Kąt rozsyłu	Tabela

#### Pozostałe

Żywotność Ta=25°C	> 65 000h
Sposób montażu	Do gruntu
Zakres temperatur otoczenia	-20°C ÷ +55°C

#### Elektryczne

Napięcie znamionowe	prąd stały
Częstotliwość sieciowa	-

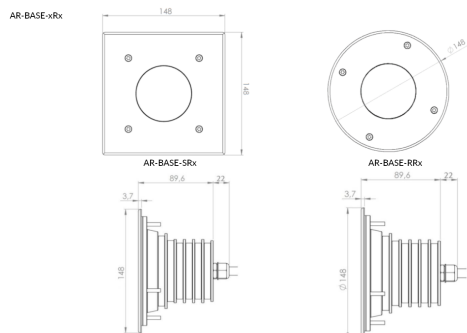
#### Mechaniczne

Materiał obudowy	Aluminium + stal
Materiał i rodzaj przystony	Szkło
Wymiary [mm]	Ø148mm/ 148x148 mm

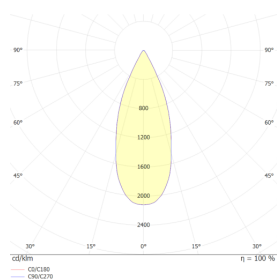
\* tolerancja mocy  $\pm 5\%$

\*\* tolerancja strumienia świetlnego 7% w temp. otoczenia 25°C

## Rysunek wymiarowy



## Krzywa rozsyłu



## Tabela

CCT	2200+150K	2700+150K	3000+150K	4000+250K	5000+250K
Kod barwy	822	827	830	840	850
	GL-AR-BASE-xMx	GL-AR-BASE-xMx	GL-AR-BASE-xMx	GL-AR-BASE-xMx	GL-AR-BASE-xMx
	370 lm	370 lm	370 lm	420 lm	420 lm
			25°, 45°		
	GL-AR-BASE-xNx	GL-AR-BASE-xNx	GL-AR-BASE-xNx	GL-AR-BASE-xNx	GL-AR-BASE-xNx
	1250 lm	1250 lm	1250 lm	1450 lm	1450 lm
			25°, 50°		
	GL-AR-BASE-xOx	GL-AR-BASE-xOx	GL-AR-BASE-xOx	GL-AR-BASE-xOx	GL-AR-BASE-xOx
	3100 lm	3300 lm	3300 lm	3500 lm	3600 lm
			24°, 38°		
		GL-AR-BASE-xPx	GL-AR-BASE-xPx		
		1000 lm	1000 lm		
	GL-AR-BASE-xQx OPRAWA RGB	RED	GREEN	BLUE	
		57 lm	102 lm	62 lm	
			30°, 50°		
RGBW	GL-AR-BASE-xRx	GL-AR-BASE-xRx	GL-AR-BASE-xRx	GL-AR-BASE-xRx	GL-AR-BASE-xRx
	600 lm	680 lm	680 lm	680 lm	680 lm
	RED => 265 lm	GREEN => 370 lm		BLUE => 175 lm	
		15°, 30°			

### Oświadczenie

Zastrzega się możliwość zmian bez uprzedzenia. Błędy i ominięcia są możliwe. Należy zawsze upewnić się czy korzystasz z najnowszej wersji dokumentu.