

GL-AR-BASE-xEx



Zastosowanie

- Parki
- Ogrody
- Oświetlenie pomników
- Oświetlenie wejść, podjazdów, parkingów, ścieżek czy chodników

Cechy produktu

- Wysoka jakość produktu
- Szkło o wysokiej czystości
- Nowoczesne diody CREE
- Odporny na warunki atmosferyczne



Parametry

Ogólne

Kod produktu	GL-AR-BASE-xEx
Kod rodziny produktów	AR-BASE
Kod barwy	Tabela
Stopień ochrony	IP67 (AC) / IP68(DC)
Kolor	Srebrnoszary
Wbudowany zasilacz	Nie
Sterowanie	Brak
Odporność na uderzenia	IK10

Świetlne

Moc znamionowa*	18W (DC/LV)/20W(AC/HV)
Strumień świetlny oprawy**	Tabela
Wydajność oprawy**	72,5-98 lm/W
Współczynnik oddawania barw	> 80
Temperatura barwowa	Od cieplej do zimnej bieli
Barwa światła[K]	Tabela
Kąt rozsyłu	Tabela

Pozostałe

Żywotność Ta=25°C	> 60 000h
Sposób montażu	Do gruntu
Zakres temperatur otoczenia	-20°C ÷ +55°C

Elektryczne

Napięcie znamionowe	230V AC / 12V-24V DC
Częstotliwość sieciowa	50 Hz

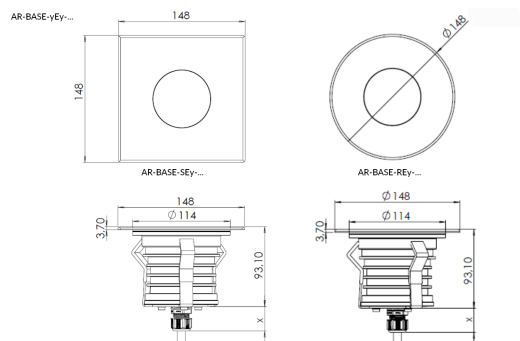
Mechaniczne

Materiał obudowy	Aluminium/Stal
Materiał i rodzaj przystony	Szkło
Wymiary [mm]	Ø148mm/ 148x148 mm

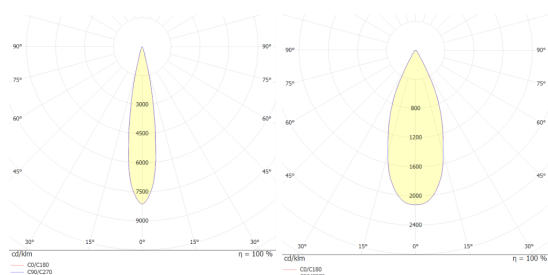
* tolerancja mocy ±5%

** tolerancja strumienia świetlnego 7% w temp. otoczenia 25°C

Rysunek wymiarowy



Krzywa rozsyłu



Tabela

CCT 2200+150K	2700+150K	3000+150K	4000+250K	5000+250K
Kod barwy 822	827	830	840	850
GL-AR-BASE-xAx 350 lm	GL-AR-BASE-xAx 500 lm	GL-AR-BASE-xAx 500 lm	GL-AR-BASE-xAx 570 lm	GL-AR-BASE-xAx 570 lm
	GL-AR-BASE-xBx 1450 lm	GL-AR-BASE-xBx 1450 lm	GL-AR-BASE-xBx 1650 lm	GL-AR-BASE-xBx 1650 lm
	GL-AR-BASE-xCx 3450 lm	GL-AR-BASE-xCx 3600 lm	GL-AR-BASE-xCx 3800 lm	GL-AR-BASE-xCx 3900 lm
GL-AR-BASE-xDx 400 lm[HV] 350 lm[LV]	GL-AR-BASE-xDx 535 lm[HV] 500 lm[LV]	GL-AR-BASE-xDx 535 lm[HV] 500 lm[LV]	GL-AR-BASE-xDx 570 lm[HV i LV]	GL-AR-BASE-xDx 610 lm[HV] 570 lm[LV]
	GL-AR-BASE-xEx 1450 lm[HV i LV]	GL-AR-BASE-xEx 1550 lm[HV i LV]	GL-AR-BASE-xEx 1650 lm[HV i LV]	GL-AR-BASE-xEx 1765 lm[HV i LV]
	GL-AR-BASE-xFx 3450 lm	GL-AR-BASE-xFx 3850 lm	GL-AR-BASE-xFx 4370 lm	GL-AR-BASE-xFx 4370 lm

Oświadczenie

Zastrzega się możliwość zmian bez uprzedzenia. Błędy i ominięcia są możliwe. Należy zawsze upewnić się czy korzystasz z najnowszej wersji dokumentu.