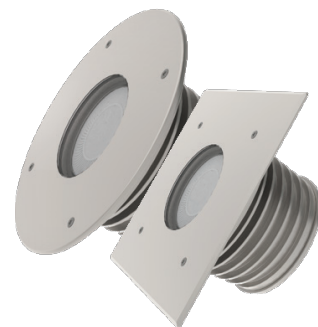


## GL-AR-BASE-xCx



### Zastosowanie

- Parki
- Ogrody
- Oświetlenie pomników
- Oświetlenie wejść, podjazdów, parkingów, ścieżek czy chodników



### Cechy produktu

- Wysoka jakość produktu
- Szkło o wysokiej czystości
- Nowoczesne diody CREE
- Odporny na warunki atmosferyczne

### Parametry

#### Ogólne

Kod produktu	GL-AR-BASE-xCx
Kod rodziny produktów	AR-BASE
Kod barwy	Tabela
Stopień ochrony	IP67 / IP68
Kolor	Srebrnoszary
Wbudowany zasilacz	Nie
Sterowanie	Brak
Odporność na uderzenia	IK10

#### Świetlne

Moc znamionowa*	33W/30W
Strumień świetlny oprawy**	Tabela
Wydajność oprawy**	105-146 lm/W
Współczynnik oddawania barw	> 80
Temperatura barwowa	Od ciepłej do zimnej bieli
Barwa światła[K]	Tabela
Kąt rozsyłu	Tabela

#### Pozostałe

Żywotność Ta=25°C	> 60 000h
Sposób montażu	Do gruntu
Zakres temperatur otoczenia	-20°C ÷ +55°C

#### Elektryczne

Napięcie znamionowe	230V AC / 12V-24V DC
Częstotliwość sieciowa	50 Hz

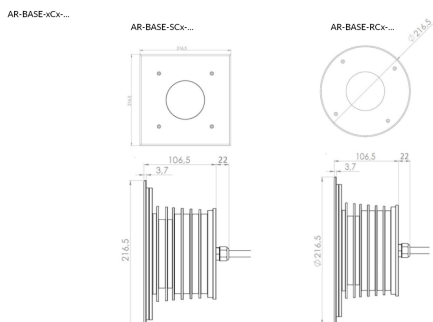
#### Mechaniczne

Materiał obudowy	Aluminium/Stal
Materiał i rodzaj przystosy	Szkło
Wymiary [mm]	Ø216,5mm/ 216,5x216,5 mm

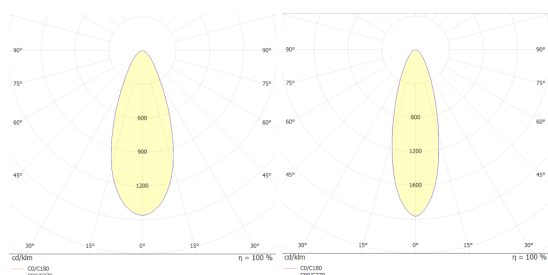
\* tolerancja mocy ±5%

\*\* tolerancja strumienia świetlnego 7% w temp. otoczenia 25°C

## Rysunek wymiarowy



## Krzywa rozsyłu



## Tabela

CCT	2200+150K	2700+150K	3000+150K	4000+250K	5000+250K
Kod barwy	822	827	830	840	850
	GL-AR-BASE-xAx 350 lm	GL-AR-BASE-xAx 500 lm	GL-AR-BASE-xAx 500 lm	GL-AR-BASE-xAx 570 lm	GL-AR-BASE-xAx 570 lm
		GL-AR-BASE-xBx 1450 lm	GL-AR-BASE-xBx 1450 lm	GL-AR-BASE-xBx 1650 lm	GL-AR-BASE-xBx 1650 lm
		GL-AR-BASE-xCx 3450 lm	GL-AR-BASE-xCx 3600 lm	GL-AR-BASE-xCx 3800 lm	GL-AR-BASE-xCx 3900 lm
	GL-AR-BASE-xDx 400 lm[HV] 350 lm[LV]	GL-AR-BASE-xDx 535 lm[HV] 500 lm[LV]	GL-AR-BASE-xDx 535 lm[HV] 500 lm[LV]	GL-AR-BASE-xDx 570 lm[HV i LV]	GL-AR-BASE-xDx 610 lm[HV] 570 lm[LV]
		GL-AR-BASE-xEx 1450 lm[HV i LV]	GL-AR-BASE-xEx 1550 lm[HV i LV]	GL-AR-BASE-xEx 1650 lm[HV i LV]	GL-AR-BASE-xEx 1765 lm[HV i LV]
		GL-AR-BASE-xFx 3450 lm	GL-AR-BASE-xFx 3850 lm	GL-AR-BASE-xFx 4370 lm	GL-AR-BASE-xFx 4370 lm

### Oświadczenie

Zastrzega się możliwość zmian bez uprzedzenia. Błędy i ominięcia są możliwe. Należy zawsze upewnić się czy korzystasz z najnowszej wersji dokumentu.